

STF80MK A05078 - Åpen

RAPPORT



Vektbesparelse ved valg av overbygg i sandwich fremfor aluminium for fiskefartøyet "Avro Viking"

Reidar Friberg

SINTEF Materialer og kjemi

Februar 2005

www.sintef.no

**SINTEF Materialer og kjemi**Postadresse: Boks 124, Blindern
0314 Oslo

Besøksadresse: Forskningsveien 1

Telefon: 22 06 73 00

Telefaks: 22 06 73 50

Foretaksregisteret: NO 948 007 029 MVA

SINTEF RAPPORT

TITTEL

Vektbesparelse ved valg av overbygg i sandwich fremfor aluminium for fiskefartøyet "Avro Viking"

FORFATTER(E)

Reidar Friberg

OPPDRAGSGIVER(E)

Fiskeri- og havbruksnæringens forskningsfond (FHF)
Norges Forskningsråd

RAPPORTNR. STF80MK A05078	GRADERING Åpen	OPPDRAGSGIVERS REF. Terje Flatøy/Turid Hiller	
GRADER. DENNE SIDE Åpen	ISBN 82-14-02386-6	PROSJEKTNR. 244465.00	ANTALL SIDER OG BILAG 17
ELEKTRONISK ARKIVKODE		PROSJEKTLEDER (NAVN, SIGN.) Reidar Stokke	VERIFISERT AV (NAVN, SIGN.) Reidar Stokke
ARKIVKODE	DATO 2005-02-23	GODKJENT AV (NAVN, STILLING, SIGN.) Aage Stori, forskningsdirektør	

SAMMENDRAG

Autoline båten M/S "Avro Viking" er benyttet for å ta frem et konkret eksempel på hvor mye vekt som kan spares ved å benytte sandwich fremfor aluminium i overbygget på et større fiskefartøy. Denne studien kompletterer en tidligere analyse hvor overbygget på et mindre fartøy ble benyttet som case for å sammenligne overbygg i aluminium og sandwich[1]. Avro Viking er 52 m lang og har i dag et overbygg hovedsakelig i aluminium, men med noen deler i stål. Målsettingen med denne rapporten er derfor å synliggjøre potensiell vektbesparelse ved å benytte sandwich i stedet for aluminium og stål i overbygget på et stort fiskefartøy og å komplettere resultatene fra den første studien [1].

Skipstegninger og vektestimater fra Møre Maritime AS for overbygget i stål og aluminium er benyttet som datagrunnlag for vektberegningene. Beregningene viser at det kan spares mellom 20-25 kg/m² ved å bruke sandwich fremfor aluminium og stål. Tallene varierer litt avhengig av hvor mye stål og isolasjon som benyttes i de ulike delene av overbygget. Totalt kan det spares inntil 20 tonn på å bygge alle seksjonene i sandwich. Beregningene viser at et ferdig isolert overbygg i sandwich bare vil veie ca. 30 % av et isolert overbygg i aluminium og stål. Beregning av panelvekt fra andre båter bekrefter resultatene fra denne analysen og indikerer at den beregnede vektbesparelsen for sandwich ligger på den konservative siden. Analysen bekrefter også resultatene fra den første studien med utgangspunkt i et mindre overbygg som viste en vektbesparelse på ca. 20 kg/m².

STIKKORD	NORSK	ENGELSK
GRUPPE 1	Materialteknologi	Materials Technology
GRUPPE 2	Polymerer	Polymer
EGENVALGTE	Vektvurderinger	Weight analysis
	Fiskefartøy	Fishing vessel
	Sandwich	Sandwich

INNHOLDSFORTEGNELSE

1	Innledning	3
2	Eksempler på sandwichoverbygg	4
3	Definisjoner, seksjoner og vekter	5
	3.1 Panelveker for aluminium	6
	3.2 Panelveker for sandwich	7
4	Vektbesparelse for "Avro Viking"	8
	4.1 Vekt av styrhus (seksjon 630)	8
	4.2 Vekt av dekkshus (seksjon 640).....	10
	4.3 Vekt av vinsjhus (seksjon 650)	10
	4.4 Vekt av bakre skipsskott, 2. etasje (seksjon 610).....	11
	4.5 Samlet vektoverslag for de seksjonene av overbygningene som er vurdert.....	11
5	Andre eksempler	12
6	Sammendrag.....	13
7	Datagrunnlag.....	16
8	Referanseliste.....	17

1 Innledning

M/S "Avro Viking" er benyttet for å ta frem et konkret eksempel på hvor mye vekt som kan spares ved benytte sandwich fremfor aluminium i overbygget på et stort fiskefartøy. Dette fartøyet er 52 m langt og har i dag et overbygg hovedsakelig i aluminium, men med noen komponenter i stål. En ny båt er under planlegging og resultatene fra denne studien kan danne grunnlag for å vurdere bruk av sandwich i overbygget. Denne studien kompletterer en tidligere analyse hvor overbygget på et mindre fartøy ble benyttet som case for å sammenligne overbygg i aluminium og sandwich [1]. Målsettingen med denne rapporten er derfor å synliggjøre potensiell vektbesparelse ved å benytte sandwich i stedet for aluminium og stål i overbygget på et stort fiskefartøy og å komplettere resultatene fra den første studien [1].

M/S "Avro Viking" (figur 1) er et autolinefartøy, levert av Umoe Sterkoder AS i 2001. Fartøyet er 52 m langt o.a. med bruttvekt på 850 tonn. Designet er utarbeidet av NVC-design. Fartøyet er utstyrt for kapping, sløyning og innfrysning av rundfisk eller ising av fisk i bulk. Operasjonsområdene er Nord-Atlanteren og Barentshavet. Båten er innredet for 29 personer. Mer informasjon om båten kan hentes fra www.skipsrevyen.no.



Figur 1: M/S "Avro Viking"

I en tidligere SINTEF rapport [1], med tittelen "Pris- og vektvurdering av overbygg i sandwich til fiskefartøy", indikeres det at det kan spares inntil 20 kg/m² ved å sammenligne et isolert overbygg i aluminium med et overbygg i sandwich. I denne studien ble det tatt utgangspunkt i et mindre overbygg i aluminium med dimensjoner 5.8 x 5.3 x 2.6 m. For å få frem tilsvarende tall for overbygget på et stort fiskefartøy og den totale vektbesparelsen er fiskefartøyet "Avro Viking" valgt som et eksempel. Alt datagrunnlaget i denne rapporten er hentet direkte fra konstruksjonstegningene av fartøyet "Avro Viking" med tilhørende tabulerte panelvekt og isolasjonsvekt som er utarbeidet av Møre Maritime v/ Ola Alsvik.

2 Eksempler på sandwichoverbygg

De siste årene er det blitt levert flere overbygg i sandwich til passasjerbåter, ferger og fiskebåter. I figur 2 er det vist tre eksempler. En viktig fordel ved valg av sandwich er lavere vekt på overbygget. Vektbesparelsen som er høyt oppe på fartøyet, gir økt stabilitet og betydelige besparelser på drivstofforbruket. I tillegg unngås mange av problemene knyttet til kondens og korrosjon, som er mer vanlig for overbygg i stål og aluminium.



Figur 2: Eksempler på større fartøyer med overbygg i sandwich. Fra venstre: M/S Nordfjord (ferge, 72 m), M/S Fjordtroll (passasjerbåt) og M/S Solgunn (fiskefartøy, 60 m).

En gjennomgang av norske skipskontrolls regler [2] for fiske- og fangstfartøy (1997) viser at regelverket krever at fartøy over 45 m må ha skiller, som dannes ved skott og dekk, som er bygget av:

- stål eller annet likeverdig materiale
- godkjente ubrennbare materialer

Et unntak gjøres for fartøy under 45 m. Da kan brannhemmende skiller, av klasse B, som er bygget av godkjente brennbare materialer, godkjennes. Tilsvarende krav er også nedfelt i internasjonale avtaler som "Torremolinos International Convention for the Safety of Fishing Vessels (1995)" [3].

Fartøyene som er vist i figur 2, er alle lengre enn 45 meter og har alle overbygg av sandwich. Årsaken til at sandwich kan godkjennes for større båter, skyldes at i praksis tillater regelverket alternativer løsninger til stål, dersom de oppfyller funksjonskravene gitt i standardene. Dette gjøres enkelt nok ved å brannisolere panelene tilstrekkelig, enten de er av sandwich eller aluminium. Slike løsninger får vanligvis betegnelsen "A-60-ekvivalent", etc. Aluminium møter de samme problemene som sandwich med hensyn til kravene spesifisert i standardene, i og med at aluminiumsmaterialet smelter når temperaturen stiger over 600°C. For å unngå nedsmelting, må aluminiumspanelene beskyttes f.eks. med Rockwool. På tilsvarende vis, må også sandwich-panelene brannbeskyttes slik at de passerer brannkravene definert i regelverket.

Ut i fra den praksisen som benyttes i tolkningen av regelverket skal det ikke være noen branntekniske hinder for å benytte sandwich i overbygg til fartøy over 45m. For å dokumentere at sandwichløsningene oppfyller funksjonskravene kan det i enkelte tilfeller være behov for branntesting. Denne typen tester kan være både kostbare og tidkrevende, og kan være med på å komplisere bruken av sandwich. Benyttes tradisjonell rominndeling og isolasjonsløsninger kan trolig overbygget godkjennes uten videre testing.

3 Definisjoner, seksjoner og vekter

Fartøyet "Avro Viking" har flere overbygg som er oppdelt i flere seksjoner og som igjen er delt opp i f.eks. paneler og dekk, se figur 4. Disse er:

- Styrhus (seksjon 630)

Paneler -	aluminium og stål
Dekk og tak -	aluminium og stål
Vindskjerm -	aluminium
Skorstein -	aluminium
Signalmast -	aluminium

- Fremre skipsskott (seksjon 620)

Paneler -	aluminium og stål
Båtdekk -	stål

- Bakre skipsskott (seksjon 610)

Paneler -	aluminium og stål
Himling -	aluminium og stål

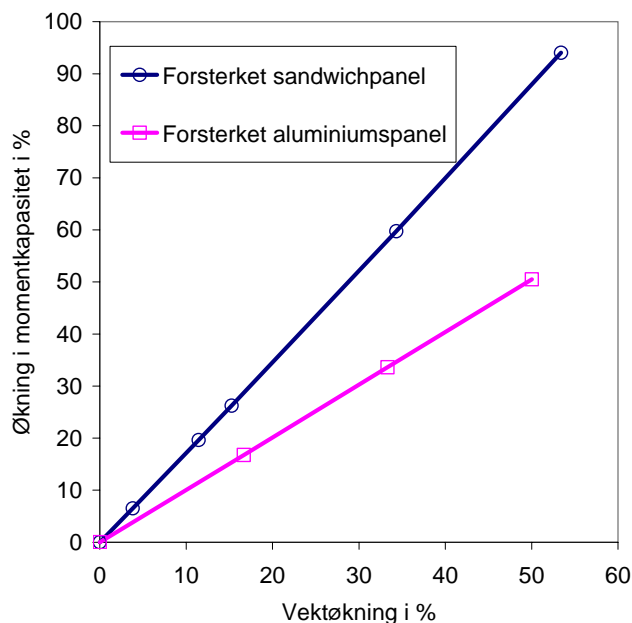
- Dekkshus (seksjon 640) og vinsjhus (seksjon 650)

Paneler -	aluminium
Himling -	aluminium

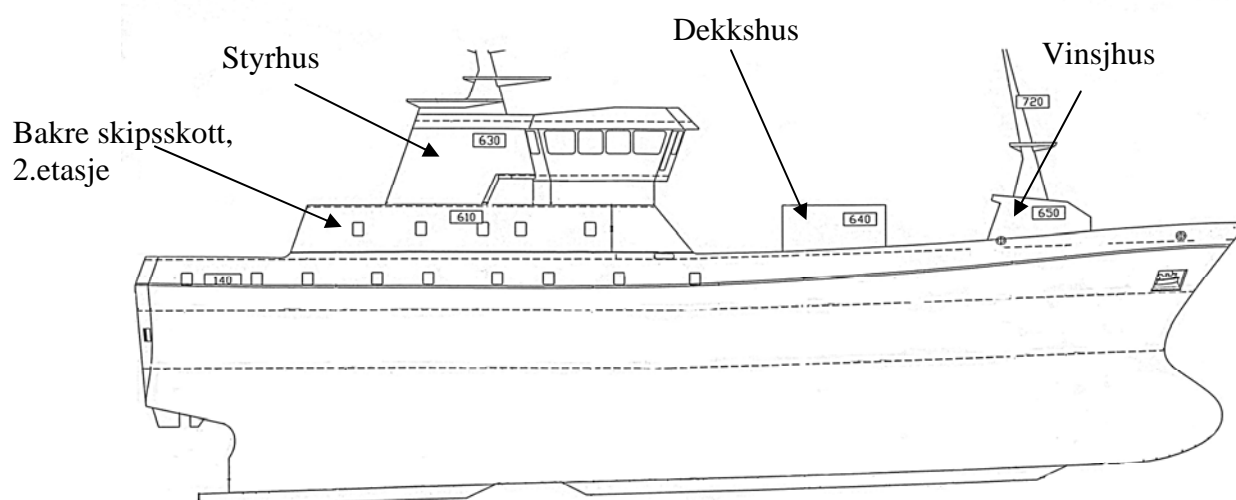
De tabulerte panelvektene som er presentert i tabellene nedenfor er hentet fra et regneark i Excel som er utarbeidet av Møre Maritime basert på skipstegninger og spesifikasjoner. Regnearket inneholdt en detaljert oversikt over mengden av stål, aluminium og isolasjon. I tillegg var det også oppgitt vekter for innredning. Disse er ikke benyttet i og med at den samme innredningen også benyttes for sandwich. For å gjøre vektanalysen mer oversiktlig, er tallene i regnearket summert for hver seksjon, og presentert for seg.

Det største overbygget består av 3 etasjer. Kun styrhuset (seksjon 630) og det bakre skipsskottet i 2. etasje (seksjon 610) er analysert. Regnearket hadde ingen tabulerte vekter for seksjon 140, som ligger i 1. etasje. Fremre skipsskott (seksjon 620) er også utelatt. Dekkshuset (seksjon 640) og vinsjhuset (seksjon 650) er med i analysen.

Tidligere beregninger [1] har vist at et standard sandwichpanel, beregnet for overbygg, veier 9.7 kg/m^2 . Dette sandwichpanelet kan erstatte en 7 mm avstivet aluminiumsplate som vil veie rundt 26.5 kg/m^2 . I tilfeller hvor aluminiumspanelet veier mer, som f.eks. for vinsjhuset, er vekt-sammenligningen gjort med et forsterket sandwichpanel. For å gjøre overslagene enklere er det antatt at den prosentvise forsterkningen gir prosentvis samme vektøkning. Beregninger vist i figur 3 viser at denne formen for tilnærming er forholdsvis konservativ. Mye tyder på at gevinsten av vektøkningen er størst for sandwich, i og med at all forsterkningen automatisk legges optimalt (ytterst). For aluminium oppnåes ikke samme effekt pga. av usymmetrisk panel. Benyttes for eksempel 1 mm tykkere Al-plater vil mye av vektøkningen ligge i fasaden og ikke i spantene. Benyttes antagelsen ovenfor vil et aluminiumspanel som veier f.eks. 30 kg/m^2 , ha de samme egenskapene som et sandwichpanel som veier $\frac{30}{26.5} \cdot 9.7 = 11 \text{ kg/m}^2$.



Figur 3: Beregninger som viser at for samme prosentvise vektøkning fra forsterkning av panelene oppnås det størst gevinst for sandwichpanelet med hensyn til økning i momentkapasiteten.



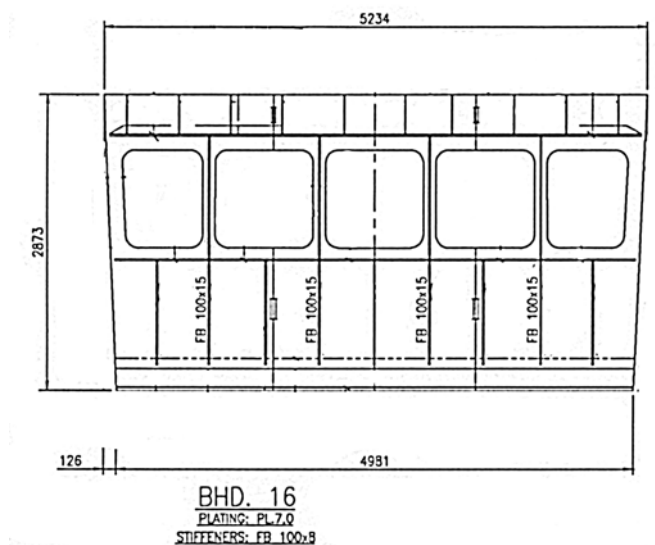
Figur 4: Skisse av "Avro Viking" (US bnr. 198)

3.1 Panelveker for aluminium

I vektoversikten vist i excel-regnearket var det ikke tatt med vektbidrag fra spanter. Spantene er nødvendige for å stive opp aluminiumsplatene tilstrekkelig. Et overslag ble derfor gjort for å få med dette tillegget. Som et utgangspunkt ble panelet merket "BHD 16" fra styrehuset (seksjon 630) benyttet, se figur 5. Dette panelet har en bruttflate på 14.67 m^2 og en nettoflate på 10.6 m^2 . *Bruttovekten* er 282 kg og *nettovekten* er 204 kg. Det betyr at omtrent 78 kg fjernes pga. utskjæring av vinduer. Gjennomgang av tegninger viser at det samme panelet har ca. 38 løpemeter med avstivning. Av disse har ca. 30 meter dimensjonen 100 x 8 mm (2.2 kg/m) og 8 meter har

dimensjonen 100 x 15 mm (4.1 kg/m). Totalt veier disse profilene $66 + 33 = 99$ kg. Dette viser at avstivning av panelet kan utgjøre omtrent halve nettovekten, eller omtrent 35 % av bruttovekten.

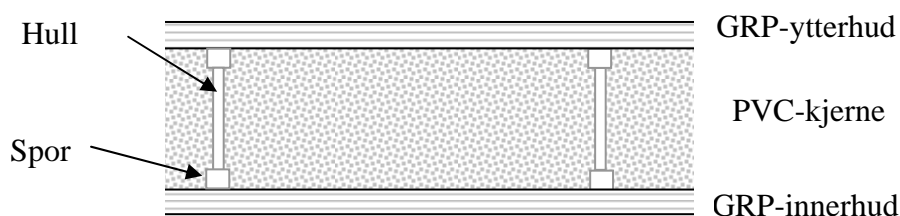
I beregningene av vekt fra avstivere er det derfor benyttet en avstivningsfaktor på 0.35 i forhold til bruttovekt. Gjennomgang av flere paneler viser at dette gir et bra estimat. Vekten for et ferdig avstivet BHD 16-panel blir da $99 \text{ kg} + 204 \text{ kg} = 303 \text{ kg}$. Dette gir en netto vekt pr. kvadratmeter for avstivet aluminium som er 28.6 kg. Dette er litt høyere enn tidligere estimert, men overslaget vist i tabell 2 viser at for hele overbygget blir estimatet for vekt pr. kvadratmeter svært riktig i forhold til tidligere anslag [1], dvs. omkring 26.5 kg/m^2 .



Figur 5: Platefeltet "BHD16" er benyttet for å estimere vekten av nødvendig avstivning.

3.2 Panelveker for sandwich

I rapporten "Pris- og vektvurdering av overbygg i sandwich til fiskefartøy" [1] er panelveker i sandwich til overbygg estimert. Disse tallene er for enkelts skyld også gjengitt her. Figur 6 viser hvordan et sandwichpanel er bygget opp, mens tabell 1 viser vektbidragene fra hver komponent. Totalvekten for et sandwichpanel blir 9.7 kg/m^2 .



Figur 6: Typisk sandwich konstruksjon for overbygg til større fiskefartøy. Spor og hull i kjernematerialet er kun aktuelt for produksjon ved hjelp av vakuuminjisering.

Tabell 1: Typisk oppbygning av sandwich til overbygg. Det er vanlig å estimere med ca. 1.9 kg glass pr m² på hver side. Ved vakuuminjisering er det normalt å anta at vektandelen glassfiber blir ca. 65 wt. %.

Sandwich komponenter	Material	Andel Vol. [%]	Andel Vekt [%]	Tetthet [g/cm ³]	Tykkelse [mm]	Vekt [kg/m ²]
Kjerne	PVC			0.06	40	2.4
	Glassfiber	46	65	2.6	0.74	1.91
	Polyester	54	35	1.2	0.86	1.04
GRP-innerhud				1.8	1.60	2.95
	Glassfiber	46	65	2.6	0.74	1.91
	Polyester	54	35	1.2	0.86	1.04
GRP-ytterhud				1.8	1.60	2.95
Primer kjerne, spor og hull	Polyester			1.2	0.93	1.12
Lakk	PU			1.3	0.20	0.26
Totalt						9.7

4 Vektbesparelse for "Avro Viking"

I dette kapittelet er den potensielle vektbesparelsen for hver enkelt seksjon presentert for seg. Den totale vektbesparelsen er presentert i kapittel 4.5 og i kapittel 6. For å få en oversiktlig presentasjon av vektene, er forbruket av stål og aluminium samt isolasjon slått sammen og sammenliknet direkte med forbruket eller vekten av sandwich. Fra før vet vi at sandwich veier 9.7 kg/m² og at uisolert aluminium veier ca. 26.5 kg/m².

4.1 Vekt av styrhus (seksjon 630)

Skisse av styrhuset er vist i figur 7. Styrhuset består av en rekke paneler, tak og gulv. Vekt fra vindskjerm, mast og skorstein er ikke tatt med i sammendraget vist i tabell 2.

I tabell 2 er vektbidragene listet opp. For å kontrollere tallene, er *nettovekten pr. kvadratmeter* beregnet. Nettovekt er definert som vekt inkl. avstivere, men uten vekten av vinduer, dører etc. Beregninger viser at nettovekten for delene av styrhuset i aluminium blir 26 kg/m², for stålet blir nettovekten hele 65 kg/m². Sett under ett blir nettovekten 30 kg/m². Totalt går det med 3020 kg stål, 9683 kg aluminium og totalt for stål og aluminium 12 703 kg.

Tabell 2: Vekt og flatearealer for styrhuset med tak og gulv vist i figur 7.

	Stål	Aluminium	Totalt stål + al	Isolasjon	Stål+al+isol
Brutto areal [m ²]*	47.7	399.5	447	447	447
Netto areal [m ²]*	45.0	374.4	419	282 ^b	419
Brutto vekt [kg]*	2332	7528	9 860	-	
Netto vekt [kg]*	2204	7048	9 252	1495	10747
Avstivningsfaktor	0.35	0.35		-	
Vekt avstivning [kg]	816	2635	3 451	-	3451
Netto vekt [kg]*	2204	7048	9 252	1495	
Netto avstivet panelvekt [kg]	3020	9683	12 703	1495	14198
^a Netto vekt pr. m ²	65	26	30	5.3	33.8

^a Nettovekt er definert som netto panelvekt dividert på netto flate.

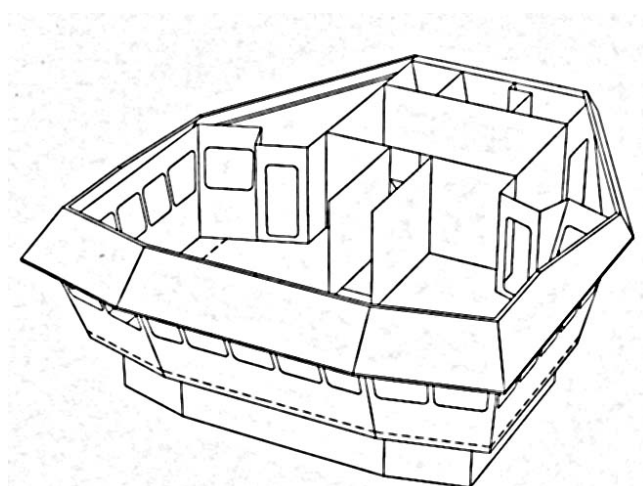
* Tall hentet fra regneark

^b Gulv og en del av veggene er ikke isolert

I tillegg må styrhuset isoleres. I regnearket er summen av all isolasjon på styrhuset oppgitt til å være 1495 kg, som tilsvarer 5.3 kg/m² for isolerte områder. Legg merke til at det isolerte arealet er mye lavere enn netto arealet for styrhuset. Blant annet er ikke gulvet isolert. Nettovekten for ferdig isolert styrehus blir da 33.8 kg/m² og total netto panelvekt blir 14198kg.

Dersom både stål og aluminium erstattes med sandwich, som veier 9.7 kg/m², spares det $12703 + 1495 - 9.7 \cdot 419 = 10133\text{kg}$. Et tilsvarende isolert sandwichstyrhus vil bare veie 4064 kg. Det er i utgangspunktet uklart om stålet kan erstattes med sandwich, da det ikke er gjennomført beregninger for dette. Erstattes bare arealene som er av aluminium vil besparelsen bli omtrent $9683 + \frac{1495}{1.3} - 9.7 \cdot 374 = 7205\text{kg}$. Mengden isolasjon er redusert med faktor $\frac{12703}{9683} = 1.3$ pga. av at stålet ikke er tatt med.

Trolig kan mange av delene som er laget i stål, erstattes med sandwich. Det vil muligens kreve en sandwichløsning som er noe kraftigere og dermed med en noe høyere arealvekt. Den potensielle vektbesparelsen ved å benytte sandwich i styrehuset vil derfor ligge mellom 7.2 og 10.1 tonn og sannsynligvis ganske nær 10 tonn.


Figur 7: Skisse av styrhus uten tak

4.2 Vekt av dekkshus (seksjon 640)

Hele dekkshuset er laget i aluminium. Nettovekten er beregnet til å være 26.1 kg/m^2 . Dekkshuset er i tillegg godt isolert, omtrent som for styrhuset. Gjennomsnittelig isolasjonsvekt er 6.0 kg/m^2 . Dette gir en nettovekt for isolert dekkshus på 30.2 kg/m^2 . Et tilsvarende dekkshus i sandwich vil veie $47.2 \cdot 9.7 = 457.8 \text{ kg}$. Det betyr en besparelse på $1234 + 190 - 458 = 966 \text{ kg}$ eller nær 70 %. Det bør bemerkes at regnearket inneholdt en feil, blant annet ble det oppdaget at vekten av isolasjon til himling ikke var tatt med. Dette øker isolasjonsvekten fra 129 (som oppgitt i regnearket) til 189.6 kg . Gulvet er ikke isolert.

Tabell 3: Vekt og flatearealer for dekkshus (seksjon 640)

	Aluminium	Isolasjon	Al+isol
Brutto areal [m^2]*	48.2	48.2	48.2
Netto areal [m^2]*	47.2	31.6 ^b	47.2
Brutto vekt [kg]*	928	-	
Netto vekt [kg]*	909	189.6	1098.6
Avstivningsfaktor	0.35	-	-
Vekt avstivning[kg]	325	-	325
Netto avstivet panelvekt [kg]	1234	189.6	1423.6
^a Netto vekt pr. m^2	26.1	6.0	30.2

^(a) Nettovekt er definert som netto panelvekt dividert på netto flate.

^(b) Gulvet er ikke isolert

^(*) Tall hentet fra regneark

4.3 Vekt av vinsjhus (seksjon 650)

Hele vinsjhuset er også laget i aluminium. Vinsjhuset blir noe tyngre pr. kvadratmeter pga. at paneltykkelsen er 8 mm i stedet for 7 mm. Det går med 2349 kg aluminium, som gir en nettovekt for avstivet panel på 30 kg/m^2 . I tillegg kommer isolasjonen på 5.2 kg/m^2 , slik at nettovekten for isolert vinsjhus blir 33.4 kg/m^2 . I og med at dette er et forsterket aluminiumspanel vil et ekvivalent sandwichpanel veie $9.7 \cdot \frac{29.96}{26.5} = 11 \text{ kg/m}^2$. Total vektbesparelse ved å benytte sandwich blir da $2349 + 273 - 78.4 \cdot 11 = 1760 \text{ kg}$.

Tabell 4: Vekt og arealer for vinsjhus (seksjon 650)

	Aluminium	Isolasjon	Al+isol
Brutto areal [m^2]*	81	81	81
Netto areal [m^2]*	78.4	52.5 ^b	78.4
Brutto vekt [kg]*	1784	-	
Netto vekt [kg]*	1725	273	1998
Avstivningsfaktor	0.35	-	-
Vekt avstivning[kg]	625	-	625
Netto avstivet panelvekt [kg]	2349	273	2623
^a Netto vekt pr. m^2	30	5.2	33.4

^(a) Nettovekt er definert som netto panelvekt dividert på netto flate.

^(*) Tall hentet fra regneark

^(b) Gulv er ikke isolert

4.4 Vekt av bakre skipsskott, 2. etasje (seksjon 610)

Det bakre skipsskottet (seksjon 610) består av aluminium og stål. Vekten for avstivet aluminium blir 24.8 kg/m^2 , noe lavere enn for de andre seksjonene. Taes stålet med øker vekten til 29 kg/m^2 . De oppgitte tallene for isolasjon er ikke benyttet, da de opplagt er for høye. Det totale isolasjonsarealet var oppgitt til hele 683 m^2 , som er mye høyere enn seksjonens bruttoareal på 327 m^2 . Den totale vekten av isolasjon er oppgitt til hele 4614 kg som er tilnærmet halvparten av vekten på stålet og aluminiumet til sammen. For at tallene skal kunne sammenliknes med sandwich, er mengden isolasjon justert ned til 5.2 kg/m^2 med et netto isolasjonsareal på 250 m^2 . Det er på linje med isoleringsgraden benyttet for dekkshus og vinsjhus. Den totale vekten av stål, aluminium og isolasjon blir da $9164 + 1300 = 10464 \text{ kg}$. Et tilsvarende overbygg i sandwich vil veie $316 \cdot 9.7 = 3065 \text{ kg}$. Det betyr en vektbesparelse på $10464 - 3065 = 7399 \text{ kg}$ ved bruk av sandwich.

I og med at det er uklart om stålet kan erstattes, er vektbesparelsen ved kun å erstatte aluminiumen også beregnet. Besparelsen vil bli omtrent $7049 + \frac{1300}{1.3} - 9.7 \cdot 284 = 5294 \text{ kg}$. Mengden isolasjon er redusert med en faktor $\frac{9164}{7049} = 1.3$ pga. av stålet er utelatt. Ved å anta at stålet kan erstattes med en noe kraftigere sandwichløsning med høyere arealvekt vil det være rimelig å anta at en realistisk vektbesparelse ved bruk av sandwich vil ligge nærmere 7 tonn enn 5.2 tonn.

Tabell 5: Vekter og arealer for annen etasje (seksjon 610)

	Stål	Aluminium	Totalt stål + al	Isolasjon	Stål+al+isol
Brutto areal [m^2]*	36	291	327	327	327
Netto areal [m^2]*	32	284	316	250 ^d	316
Brutto vekt [kg]*	1702	5333	7035	-	-
Netto vekt [kg]*	1519	5183	6702	1300	8002
Avstivningsfaktor	0.35	0.35		-	-
Vekt avstivning[kg]	596	1867	2462	-	-
Netto avstivet panelvekt [kg]	2115	7049	9164	1300	10464
^a Netto vekt pr. m^2	65.6	24.8	29	5.2 ^c	33.1

^(a) Nettovekt er definert som netto panelvekt dividert på netto flate.

^(*) Tall hentet fra regneark

^(c) Estimert arealvekt

^(d) Estimert areal

4.5 Samlet vektoverslag for de seksjonene av overbygningene som er vurdert

Et samlet vektoverslag for de delene av overbygningene som er vurdert (seksjon 630, seksjon 640, seksjon 650 og seksjon 610) er gjengitt i tabell 6.

De delene av overbygget som er analysert har en gjennomsnittlig arealvekt på 33.3 kg/m^2 når isolasjonen er inkludert og nettoarealet legges til grunn.

Totalvektene for de enkelte seksjonene (stål, aluminium og isolasjon) er illustrert i figur 11 i sammendraget sammen med de tilsvarende vektene ved å benytte sandwich. I figur 12 er kun de delene av overbygget som består av isolert aluminium sammenlignet med bruk av sandwich.

Tabell 6: Vekter og arealer totalt for alle seksjonene som er vurdert (seksjon 630, 640, 650 og 610)

	Stål	Aluminium	Totalt stål + al	Isolasjon
Brutto areal [m ²]*	83.7	819.7	903.4	903
Netto areal [m ²]*	77.0	784.0	861.0	616 ^b
Brutto vekt [kg]*	4034	15573	19607	-
Netto vekt [kg]*	3723	14865	18588	3258
Avstivningsfaktor	0.35	0.35		-
Vekt avstivning[kg]	1412	5452	6864	-
Netto avstivet panelvekt [kg]	5135	20315	25450	3258
^a Netto vekt pr. m ²	66.6	25.9	29.5	5.2 ^c

^a Nettovekt er definert som netto panelvekt dividert på netto flate.

^b Beregnet og estimert areal (kfr tabell 5)

^c Beregnet og estimert arealvekt (kfr tabell 5)

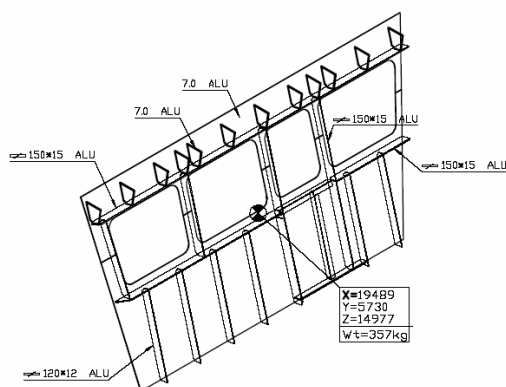
* Tall hentet fra regneark utarbeidet av Møre Maritime

5 Andre eksempler

Møre Maritim v/Tove M. Jakobsen har vært behjelpelig med å beregne panelvekter for andre fartøy. Hensikten har vært å kvalitetssikre tallene ovenfor. Beregningene viser at disse har et noe høyere forhold mellom vekten av avstivning og platefeltet. Det betyr i praksis at det ikke finnes noen fasit for dimensjonering av overbygg. Trolig vil vektbesparelsen for andre fartøy være enda noe større enn beregnet for "Avro Viking". Selv om sandwichløsningen må forsterkes noe for å få de samme egenskaper som et aluminiumspanel med et høyere forholdstall enn 0.35, kompenseres dette av at aluminiumspanelet hele tiden blir tyngre desto høyere forholdstall. Dette tallet vil i praksis variere fra sted til sted på overbygget, normalt vil frontpanelene være noe mer forsterket enn sidepanelene. I alle eksemplene som er studert, har ikke forholdstallet vært lavere enn 0.35. Tallene som er utarbeidet for f.eks. "Avro Viking" er å betrakte som konservative.

Platefeltene til et styrhus vist i figur 8 og 9 har en faktor på fra 0.43 til 0.53, og vil veie mellom 27.2 og 33.6 kg/m². Et forsterket sandwichpanel med omtrent samme ytelse som det tyngste panelet vil veie $9.7 \cdot \frac{33.6}{26.5} = 13.3$ kg/m². Det betyr en potensiell vektbesparelse på rundt 20 kg/m² ved bruk av sandwichpaneler ved sammenligning med et avstivet aluminiumspanel. I tillegg kommer vekten fra isolasjon på typisk 5-6 kg/m². Ved å sammenligne sandwich med et isolert og avstivet aluminiumspanel, som er mest relevant, blir vektbesparelsen 25-26 kg/m². Vektbesparelsen vil derfor være på linje, men kanskje noe større enn skissert for "Avro Viking".

I tillegg beregnet Møre Maritime panelvekter for styrhus til en 70 meter tråler. Platetykkelsen var her økt til 8 mm og avstivet med profiler av typen FB120x20 og FB120x12. Beregningene viste at frontpanelet hadde en faktor på 0.53, mens sidepanelet hadde 0.43. Igjen ser vi at aluminiumsstyrhus må stives opp, og at vekten av all avstivningen er betydelig.



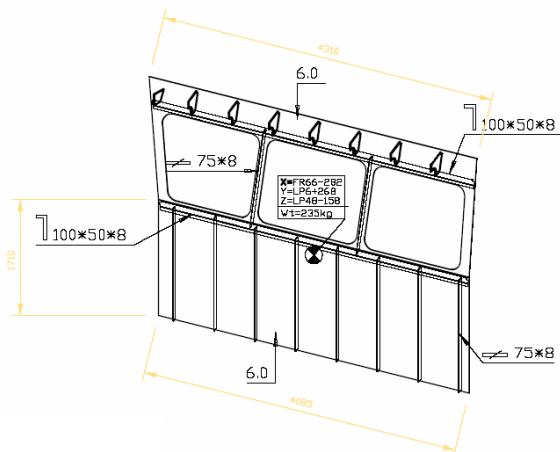
7 mm ALU = 19.1 kg/m²

Plateareal netto: 10,63m² = 203 kg.
Plateareal brutto: 14,95m² = 286 kg.

Vekt stivere 357-203 = 154 kg.

$\frac{\text{Vekt stivere, 154 kg.}}{\text{Brutto pl.vekt, 286 kg.}} = 0,53$

Figur 8: Eksempel på avstivet aluminiumspanel til styrhus (Møre Maritime)



6 mm ALU = 16,6 kg/m²

Plateareal netto: 8,63m² = 142 kg.
Plateareal brutto: 13,16m² = 217 kg.

Vekt stivere 235-142 = 93 kg.

$\frac{\text{Vekt stivere, 93 kg.}}{\text{Brutto pl.vekt, 217 kg.}} = 0,43$

Figur 9: Eksempel på avstivet panelseksjon til aluminiumstyrhus (Møre Maritime).

6 Sammendrag

Skipstegninger og vektestimater fra Møre Maritime er benyttet for å beregne hvor mye vekt som kan spares ved bruk av sandwich istedenfor aluminium i overbygg på store fiskefartøy. Beregningene viser at det kan spares 20-25 kg/m² ved å bruke sandwich, og bekrefter tidligere estimater [1]. Tallene varierer litt avhengig av hvor mye stål og isolasjon som benyttes. En vektoversikt er vist i figur 11. Vektoversikten er basert på at samme sandwichkonstruksjon erstatter komponenter i stål og aluminium i de forskjellige seksjonene og viser potensiell vektbesparelse for hver seksjon og totalt for overbygget. Den prosentvise vektbesparelsen er omtrentlig lik for alle seksjonene og ligger nær 70 %. Totalt kan det for fartøyet vist i figur 4, spares 28708 – 8449 = 20259kg på å bygge alle de analyserte seksjonene (630, 640, 650 og 610) i sandwich. Et ferdig isolert overbygg i sandwich vil kun veie ca. 30 % av et isolert overbygg i aluminium og stål.

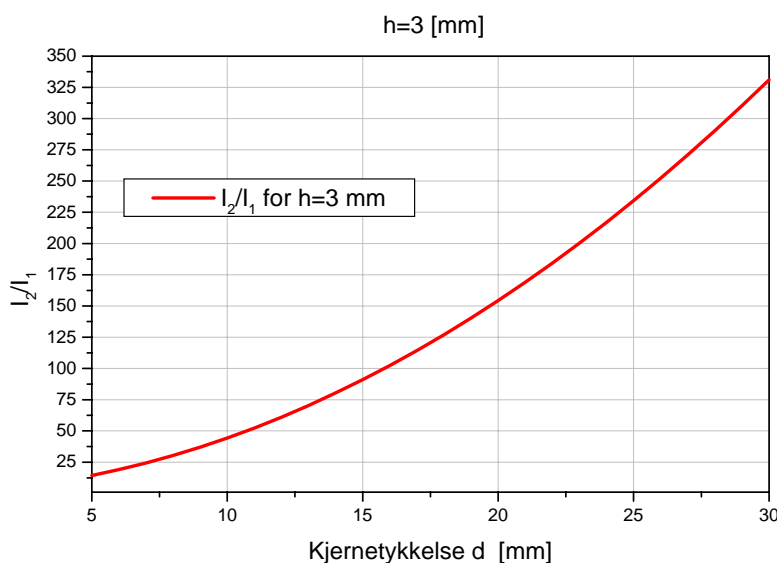
I og med at det er ukjent hvorvidt stålet kan erstattes med samme sandwichkonstruksjon som aluminium er tilsvarende tall beregnet for det tilfelle at kun de delene hvor det er benyttet

aluminium erstattes. Resultatet er vist i figur 12. Legg merket til at vektestimateret for sandwich er redusert fra 8449 kg og ned til 7703 kg for å kompensere for bortfallet av stål. Besparelsen vil i dette tilfelle bli $22928 - 7703 = 15225$ kg. Et overbygg hvor sandwich kun erstatter isolert aluminium vil derfor veie omtrent 50 % av det tilsvarende overbygget i isolert aluminium og stål. Det mest realistiske vil sannsynligvis være å erstatte komponentene stål med en noe kraftigere sandwichkonstruksjon med høyere arealvekt. Med en slik løsning vil overbygget i sandwich veie nærmere 30 % enn 50 % av overbygget i isolert aluminium og stål.

Årsaken til at sandwich vil gi et lettere overbygg skyldes at materialegenskapene er langt bedre utnyttet:

1. Kjernematerialet bidrar indirekte til å stive opp platefeltet samtidig som det er isolerende
2. Huden som er lastbærende, ligger ytterst på hver side av isolasjonen og gir økt stivhet

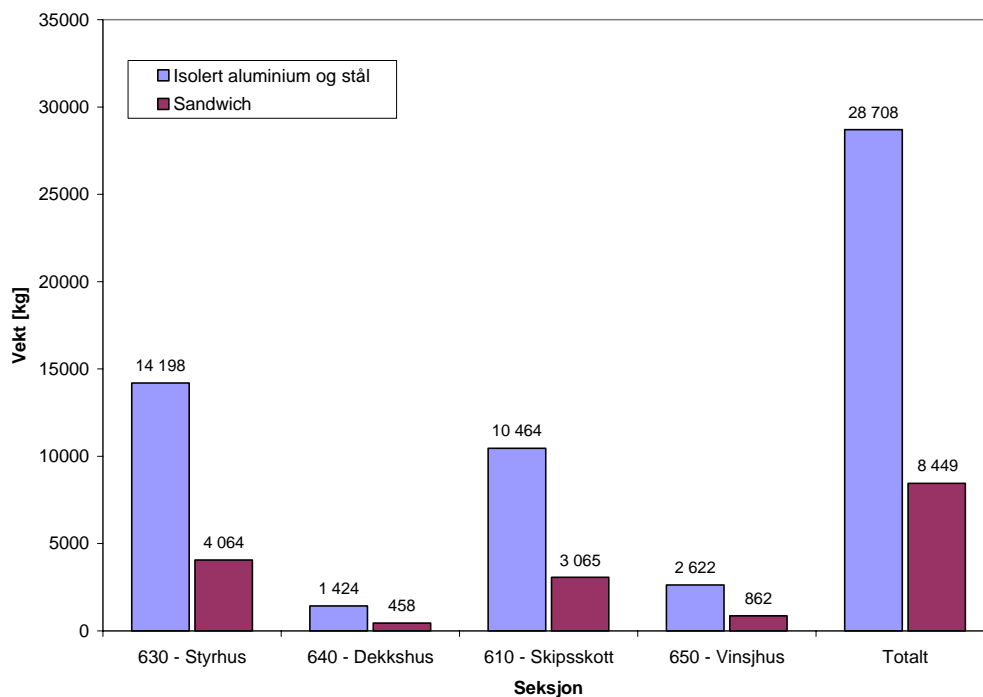
Dette gir en optimal konstruksjon. Komposittlaminatene som benyttes i huden i sandwichkonstruksjonen har noe lavere spesifikk stivhet enn aluminium. Dette kompenseres imidlertid av sandwichens smarte konstruksjon. Figur 10 [4] nedenfor viser hvor effektiv en sandwichkonstruksjon er i forhold til massive plater.



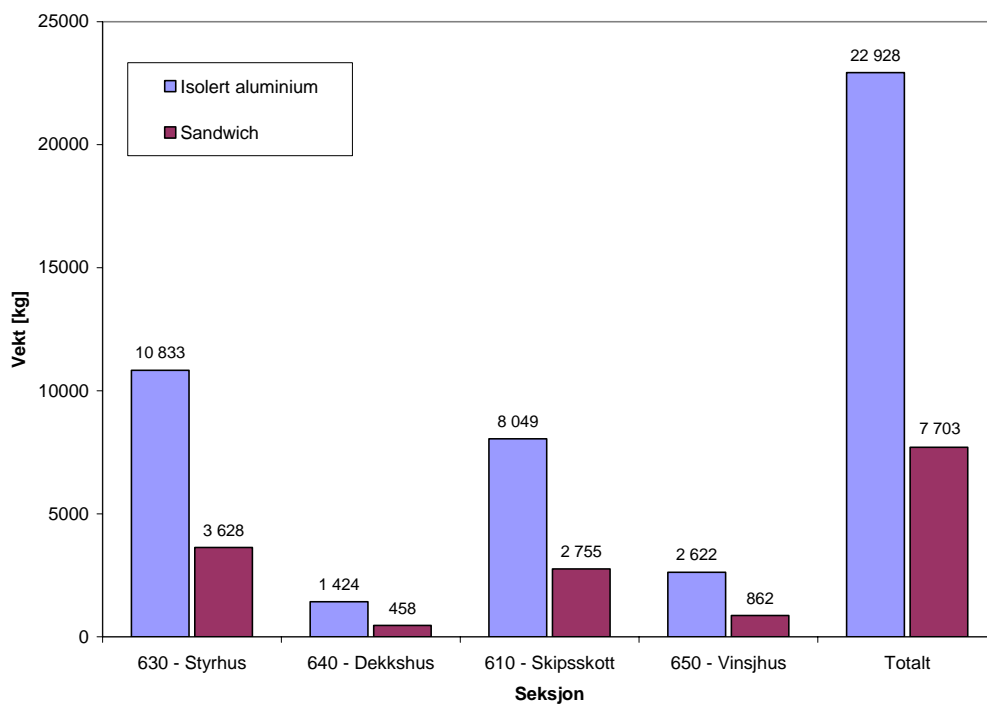
Figur 10: Bøyestivheten til sandwich i forhold til bøyestivheten for massivt tverrsnitt når samme oppbygging og tykkelse av komposittlaminatene benyttes

Figur 10 viser at en sandwich med 30 mm kerne og 2 x 1.5 mm hudlaminater har en bøyestivhet som er 331 ganger høyere enn en 3 mm bjelke med de samme laminatene (kfr. [4]). Et annet illustrerende eksempel er at en sandwich med 100 mm kerne og 3 mm hud (2 x 1.5 mm) har samme bøyestivhet som en stålplate med tykkelse 29 mm. Vekten av dette sandwichpanelet er 13.4 kg/m^2 , mens vekten av stålplaten er 226.2 kg/m^2 . I [4] vises det også at vektbesparelsen ved å bruke sandwich sammenlignet med massivt stål og aluminium blir omtrent den samme enten man dimensjonerer etter stivhet eller styrke.

Overbygg i aluminium bygges opp av plater med spanter for å stive opp platefeltene. Dette er ikke en like optimal konstruksjon. Spantene alene øker vekten betraktelig, typisk $7-8 \text{ kg/m}^2$. I tillegg må det legges på isolasjonen, opptil $5-6 \text{ kg/m}^2$.



Figur 11: Beregnede seksjonsvekter for overbygg i hhv. aluminium/stål og sandwich.



Figur 12: Beregnede seksjonsvekter for overbygg i isolert aluminium og sandwich.

7 Datagrunnlag

Seksjon 630										STÅL		7,85		kg/m ³		ALLUMIN		2,75		kg/dm ³					
Panel nr	Spant / fra CL	Materiale	Bto areal [m ²]	Bto stål	Utk. stål	Nto stål [m ²]	T = (mm)	Vekt stål [kg]	Bto alu. [m ²]	Bto vekt [kg]	Utk. alu. [m ²]	Nto alu. [m ²]	T = (mm)	Vekt alu. [kg]	Isolasjon [m ²]	Type	T = (mm)	kg/m ³	Vekt						
1	16	Stål/Alu	20,40	10,95	596,21	10,85	7,00	596,21	9,55	183,84		9,55	7,00	183,84		Ikke isolasjon									
2	1000 PS	Stål	9,10	9,10	428,61	9,10	6,00	428,61								Ikke isolasjon									
3	21	Stål/Alu	19,20	9,76	459,70	0,50	9,26	436,15	9,44	155,76	0,50	8,94	6,00	147,51		Ikke isolasjon									
4	2400 SB	Alu	24,81						24,81	477,59	0,50	24,31	7,00	467,97		Ikke isolasjon									
5	750 SB	Alu	4,29						4,29	70,79		4,29	6,00	70,79		Ikke isolasjon									
6	750 SB	Alu	10,04						10,04	165,66		10,04	6,00	165,66		Ikke isolasjon									
7	27 1/2	Alu	3,00						3,00	57,75	0,50	2,50	7,00	48,12		2,50 Rockwool Comfort Batt 40	200	40,00	20,00						
8	3600 PS	Alu	1,14						1,14	21,95		1,14	7,00	21,95		1,00 Rockwool Comfort Batt 40	200	40,00	8,00						
9	27-29	Alu	2,88						2,88	54,44		2,88	7,00	54,44		3,00 Rockwool Comfort Batt 40	150	40,00	10,00						
10	28 1/2	Alu	3,93						3,93	75,65	1,07	2,86	7,00	55,06		3,00 Rockwool Comfort Batt 40	200	40,00	24,00						
11	4200 SB	Alu	6,84						6,84	131,67		6,84	7,00	131,67		7,00 Rockwool Comfort Batt 40	150	40,00	42,00						
12	4200 SB	Alu	15,22						15,22	292,99	4,69	10,53	7,00	202,70		10,50 Rockwool Comfort Batt 40	200	40,00	84,00						
13	37-38	Alu	2,79						2,79	53,71		2,79	7,00	53,71		3,00 Rockwool Comfort Batt 40	150	40,00	18,00						
14	37-38	Alu	7,27						7,27	139,95	2,03	5,24	7,00	100,87		5,00 Rockwool Comfort Batt 40	200	40,00	40,00						
15	37	Alu	7,20						7,20	138,60		7,20	7,00	138,60		7,00 Rockwool Comfort Batt 40	150	40,00	42,00						
16	38	Alu	14,67						14,67	282,40	4,07	10,60	7,00	204,05		10,50 Rockwool Comfort Batt 40	200	40,00	84,00						
17	37-38	Alu	2,79						2,79	53,71		2,79	7,00	53,71		3,00 Rockwool Comfort Batt 40	150	40,00	18,00						
18	37-38	Alu	7,27						7,27	139,95	2,03	5,24	7,00	100,87		5,00 Rockwool Comfort Batt 40	200	40,00	40,00						
19	4200 PS	Alu	6,84						6,84	131,67		6,84	7,00	131,67		7,00 Rockwool Comfort Batt 40	150	40,00	42,00						
20	4800 PS	Alu	15,22						15,22	292,99	4,69	10,53	7,00	202,70		10,50 Rockwool Comfort Batt 40	200	40,00	84,00						
21	27-29	Alu	2,88						2,88	54,44	0,76	2,12	7,00	40,81		2,00 Rockwool Comfort Batt 40	150	40,00	12,00						
22	28 1/2	Alu	10,04						10,04	165,66		10,04	6,00	165,66		3,00 Rockwool Comfort Batt 40	200	40,00	24,00						
23	3600 PS	Alu	1,14						1,14	21,95		1,14	7,00	21,95		1,00 Rockwool Comfort Batt 40	200	40,00	8,00						
24	27 1/2	Alu	3,00						3,00	57,75		3,00	7,00	57,75		3,00 Rockwool Comfort Batt 40	150	40,00	18,00						
25	360 PS	Alu	10,04						10,04	165,66		10,04	6,00	165,66		10,00 Paroc Wired Mat 100	60	100,00	60,00						
26	36	Alu	16,21						16,21	267,47		16,21	6,00	267,47		16,00 Rockwool Comfort Batt 40	200	40,00	128,00						
27	300 PS	Alu	4,27						4,27	70,46	0,50	3,77	6,00	62,21		4,00 Paroc Wired Mat 100	90	100,00	36,00						
28	21 1/2	Alu	4,59						4,59	75,74		4,59	6,00	75,74		4,50 Paroc Wired Mat 100	90	100,00	40,50						
29	2400 PS	Alu	24,81						24,81	477,59	2,66	22,15	7,00	426,39		15,50 Rockwool Comfort Batt 40	150	40,00	53,00						
30	1000 PS	Stål	4,90	4,90	230,79		6,00	230,79								Ikke isolasjon									
31	19	Stål	2,40	2,40	113,04		6,00	113,04								Ikke isolasjon									
32	19	Stål	0,41	0,41	19,31		6,00	19,31								Ikke isolasjon									
33	1450 PS	Stål	1,50	1,50	70,65		6,00	70,65								Ikke isolasjon									
34	400 PS	Stål	4,50	4,50	211,95		6,00	211,95								Ikke isolasjon									
Dekk og tak			269,48	43,42	2 130,25	0,50	42,92	2 106,70	226,06	4 189,74	25,07	200,99		3 709,85											
Styrhustak			118,47	4,29	202,06	2,22	2,07	6,00	97,50	114,18	2 197,97		114,18	7,00	2 197,97		78,00 Rockwool Comfort Batt	200	40,00	624,00					
Brodekk			59,22							59,22	1 139,99		59,22	7,00	1 139,99		14,00 Rockwool Comfort Batt	150	40,00	84,00					
			447,17	47,71	2 332,31	2,72	44,99	2 204,20	399,46	7 527,69	25,07	374,39		7 047,64	282,00				1 455,50						

Seksjon 610										STÅL		7,85		kg/m ³		ALLUMIN		2,75		kg/dm ³					
Panel nr	Spant / fra CL	Materiale	Bto areal	Bto stål	Utk. stål	Nto stål	T = (mm)	Vekt stål	Bto alu.	Utk. alu.	Nto alu.	T = (mm)	Vekt alu.	Ca. areal [m ²]	Type	T = (mm)	kg/m ³	Vekt							
Skuteside PS	10 - 34	Alu	34,56						34,56	760,32	1,86	32,70	8,00	719,40		50,00 Rockwool Comfort Batt 40	120	40,00	240,00						
Skuteside SB	10 - 34	Alu	34,56						34,56	760,32	1,86	32,70	8,00	719,40		50,00 Paroc Wired Mat 100	80	100,00	400,00						
angokspesk 600/1000 f CL PS	10 - 20	Alu	11,32	5,98	281,66	5,98	6,00	281,66	5,34	88,11		5,34	6,00	88,11		16,00 Rockwool Comfort Batt 40	200	40,00	128,00						
																5,50 Paroc Wired Mat 100	30	100,00	16,50						
																5,50 Paroc Wired Mat 100	60	100,00	33,00						
																5,80 Paroc Wired Mat 100	60	100,00	34,80						
																5,80 Paroc Wired Mat 100	100	100,00	58,00						
																7,00 Paroc Wired Mat 100	120	100,00	84,00						
																4,00 Rockwool Comfort Batt 40	150	40,00	24,00						
																5,00 Paroc Wired Mat 100	30	100,00	15,00						
																5,00 Paroc Wired Mat 100	60	100,00	30,00						
																5,80 Paroc Wired Mat 100	60	100,00	34,80						
																7,40 Paroc Wired Mat 100	120	100,00	88,80						
																4,00 Rockwool Comfort Batt 40	150	40,00	24,00						
																4,40 Paroc Wired Mat 100	60	100,00	26,40						
																21,50 Rockwool Comfort Batt 40	120	40,00	102,00						
																21,50 Paroc Wired Mat 100	80	100,00	172,00						
																3,50 Paroc Wired Mat 100	120	100,00	42,00						
																4,90 Paroc Wired Mat 100	60	100,00	29,40						
																4,90 Paroc Wired Mat 100	60	100,00	26,40						
																2,40 Rockwool Comfort Batt 40	150	40,00	14,40						
																149,00 Rockwool Ståls 150	50	150,00	1 050,00						
																151,50 Rockwool Comfort Batt 40	120	40,00	727,20						
																151,50 Paroc Wired Mat 100	80	100,00	1 212,00						
Dekk i innredning																									
Himling			10 - 34	Stål/Alu	164,87	9,80	461,58	3,88	5,92	6,00	278,83	156,07	2 588,66	1,82	153,25	6,00	2 528,63								
			327,35	36,13	1 701,72	3,88	32,25	1 518,98	291,22	5 332,97	7,54	283,68		5 182,60	682,90 Paroc Wired Mat 100				4 613,96						

Seksjon 640 - Dekkehus										STÅL		7,85		kg/m ³		ALLUMIN		2,75		kg/dm ³					
Panel nr	Spant / fra CL	Materiale	Bto areal	Bto stål	Utk. stål	Nto stål	T = (mm)	Vekt stål	Bto alu.	Utk. alu.	Nto alu.	T = (mm)	Vekt alu.	Ca. areal [m ²]	Type	T = (mm)	kg/m ³	Vekt							
Langskipskott 225 f CL SB	45 1/2 - 55	Alu	11,34						11,34	218,30		11,34	7,00	218,30		11,00 Rockwool Comfort Batt 40	150	40,00	66,00						
Langskipskott 2650 f CL SB	45 1/2 - 55	Alu	11,34						11,34	218,30	0,50	10,84	7,00	208,67		10,50 Rockwool Comfort Batt 40	150	40,00	63,00						
angokspeskott 1225 f CL SB	47 - 48	Alu	1,36						1,36	25,99		1,36	7,00	25,99											
Tverrskipskott spt 47	47	Alu	5,30						5,30	102,41	0,49	4,83	7,00	90,98											
Tverrskipskott spt 48	48	Alu	2,20						2,20	42,35		2,20	7,00	42,35											
Tverrskipskott spt 55	55	Alu	4,93						4,93	94,90		4,93	7,00	94,90											
Himling	47 - 55	Alu	11,74						11,74	226,00		11,74	7,00	226,00		10,10 Rockwool Comfort Batt 40	150	40,00	60,60						
			48,22						48,22	928,24	0,99	47,23		909,18	31,60				189,60						

Seksjon 650 - Vinsjhus										STÅL		7,85		kg/m ³		ALLUMIN		2,75		kg/dm ³					
Panel nr	Spant / fra CL	Materiale	Bto areal	Bto stål	Utk. stål	Nto stål	T = (mm)	Vekt stål	Bto alu.	Utk. alu.	Nto alu.	T = (mm)	Vekt alu.	Ca. areal [m ²]	Type	T = (mm)	kg/m ³	Vekt							
ngskott 2400/1900 for CL PS	61 1/2 - 71	Alu	10,50																						

8 Referanseliste

- [1] Reidar Friberg, Reidar Stokke, Alfred Andersen, “Pris og vektvurdering av overbygg i sandwich til fiskefartøy”, SINTEF Rapport STF24 A04013, juli 2004, 30s
- [2] Den norske skipskontrolls regler, Fiske og fangstfartøy 1997, Utarbeidet av sjøfartsdirektoratet.
- [3] 1993 Torremolinos Protocol and Torremolinos International Convention for the Safety of Fishing Vessels (1995), International Maritime Organization
- [4] Alfred Andersen, Reidar Stokke, “Kompositt-/sandwichmaterialer for bruk i fiskeflåten”, SINTEF Rapport STF24 A04014, desember 2004, 46s