

A19107 - Åpen

Rapport

Uttak av melke fra filetering av sild

Delrapport i FHF prosjekt; 900547

Forfattere

Stein Ove Østvik
Bendik Toldnes



Rapport

Uttak av melke fra filetering av sild

Delrapport i FHF prosjekt; 900547

EMNEORD:**VERSJON**

1

DATO

2011-03-28

FORFATTER(E)Stein Ove Østvik
Bendik Toldnes**OPPDRAKSGIVER**

Nofima Ingrediens

OPPDRAKSGIVERS REF.

Henning Egede-Nissen

PROSJEKTNR

850358

ANTALL SIDER OG VEDLEGG:

21

SAMMENDRAG / KONKLUSJON

Det er en meget tett kobling mellom uttak av rogn og melke. System for uttak av gonader og innvoller fra fileteringsmaskin for sild finnes. Manuell plukking av rogn praktiseres i industrien i dag og er tilsynelatende lønnsomt i seg selv. Dette kan kombineres med også å plukke ut melke.

For utnyttelse av sildemelke i stor målestokk, vil det være naturlig å utvikle teknologi for automatisk sortering, plukking og videre håndtering ved bruk av automatisk deteksjon / maskinsyn og robotisering. Dette vil gjelde både melke og rogn (hele rognsekker). Det er tidligere vist at melke kan segmenteres fra rogn og andre fraksjoner ved bruk av NIR-lys. Ved utnyttelse av rogn gjennom løsrognprosess bør melke separeres ut før slik prosess. Kjønnssortering av sild ved bruk av NIR-lys før filetering er også tidligere vist å være mulig. Dette kan være et element i uttaksstrategi for melke.

Hvis etterspørsel etter melke (og eventuelt hele rognsekker) blir betydelig vil vi anta at videre teknologiutvikling er aktuelt og investeringer i teknologi for utvinning av rogn og melke vil være lønnsomt. Vi vil derfor anbefale at det iverksettes arbeid for utvikling av slik sorteringsteknologi.

UTARBEIDET AV
Hovedforfatter**KONTROLLERT AV**
Kvalitetssikrer**GODKJENT AV**
Prosjektansvarlig**RAPPORTNR**
A19107**ISBN**
978-82-14-05118-6**GRADERING**
Åpen**GRADERING DENNE SIDE**
Åpen

SIGNATUR



SIGNATUR



SIGNATUR



Innholdsfortegnelse

1	Innledning og bakgrunn	3
2	Målsetting.....	4
3	Teknologi for uttak av gonader.....	4
4	Alternativer for uttak av sildemelke:.....	9
4.1	Alternativ A: Kjønnssortering av hel sild.....	10
4.2	Alternativ B: Månuell plukking	13
4.3	Alternativ C: Etter rognprosess (rotosil).....	15
4.4	Alternativ D: Automatisk separasjon	16
5	Konklusjon.....	21
6	Litteratur	21

1 Innledning og bakgrunn

Nofima Ingrediens gjennomfører prosjektet "Utvikling av høykvalitets pulverprodukt fra sildemelke" for Fiskeri og havbruksnæringens forskningsfond (FHF). Som underleveranse til dette prosjektet skal SINTEF Fiskeri og havbruk beskrive praksis og teknologiske løsninger for separert uttak av sildemelke i forbindelse med filetering av sild, relevant for landindustri og for fabrikkskip.

SINTEF Fiskeri og havbruk AS har gjennomført to relaterte forprosjekter for RUBIN angående utnyttelse av biprodukter generelt (1) og rogn spesielt (2) ved filetering av sild. Dette arbeidet er utgangspunkt for beskrivelsen i denne rapporten.

Pelagisk konsumindustri, inkludert ombordproduserende fiskefartøy i Norge har øket fileteringsandelen år for år, og våre beregninger basert på eksportstatistikk viser at den var 47 % i 2010 (over 400 000 tonn råstoff til filetering).

Tabell 1. Fraksjonsfordeling fra tre råstoffuttak (Østvik et al 2008). Fraksjonsfordelingen er angitt i prosent av totalt råstoff (både hunner og hanner). Frem mot gyttetidspunkt vil andelen melke komme opp i 20 %+ av hannfiskens vekt (dvs 10 %+ av vekt av samlet råstoff, hunn + hann).

	Sjøset 12.12.06		Fryseriet 22.1.07		Sjøset 31.10.07	
	kg	%	kg	%	kg	%
Filet u/skinn	-	-	39,09	35,7 %	-	-
Flaps m/skinn	59,5	46,8 %	-	-	39,79	50,1 %
Hode	17,53	13,8 %	16,36	14,9 %	10,7	13,5 %
Buk	6,825	5,4 %	8,98	8,2 %	4,99	6,3 %
Hale	2,66	2,1 %	6,97	6,4 %	2,84	3,6 %
Rygg/bukbein	23,18	18,2 %	16,16	14,8 %	11,48	14,4 %
Rogn	5,08	4,0 %	6,27	5,7 %	2,18	2,7 %
Melke	8,73	6,9 %	7,75	7,1 %	4,26	5,4 %
Slo	3,57	2,8 %	2,94	2,7 %	3,25	4,1 %
Skinn	-	-	5,01	4,6 %	-	-
Sum fraksjoner	127,075	100,0 %	109,53	100,0 %	79,49	100,0 %

Uttak av silderogn fra norsk pelagisk industri er mellom 1000 og 2000 tonn i inneværende sesong. Dette er en betydelig økning de siste to-tre år. Vi har kjennskap til 5 landanlegg samt en fabrikkbåt som har rognproduksjon. Uttak av sildemelke er kun på eksperimentstadiet. Det vil være naturlig å koble uttak og utnyttelse av sildemelke opp mot uttak av rogn, og da i forbindelse med filetering av sild.

2 Målsetting

Målsetting for leveransen er at det skal utredes praksis og teknologiske løsninger for separert uttak av sildemelke ved:

- Analyse og beskrivelse av praksis og teknologiske løsninger på fileteringsanlegg (på båt og landbasert) for separasjon av sildemelke.
- Analyse av hvordan sildemelke fremkommer som biprodukt fra rognseparasjonsprosess (ut av rotoseparator).

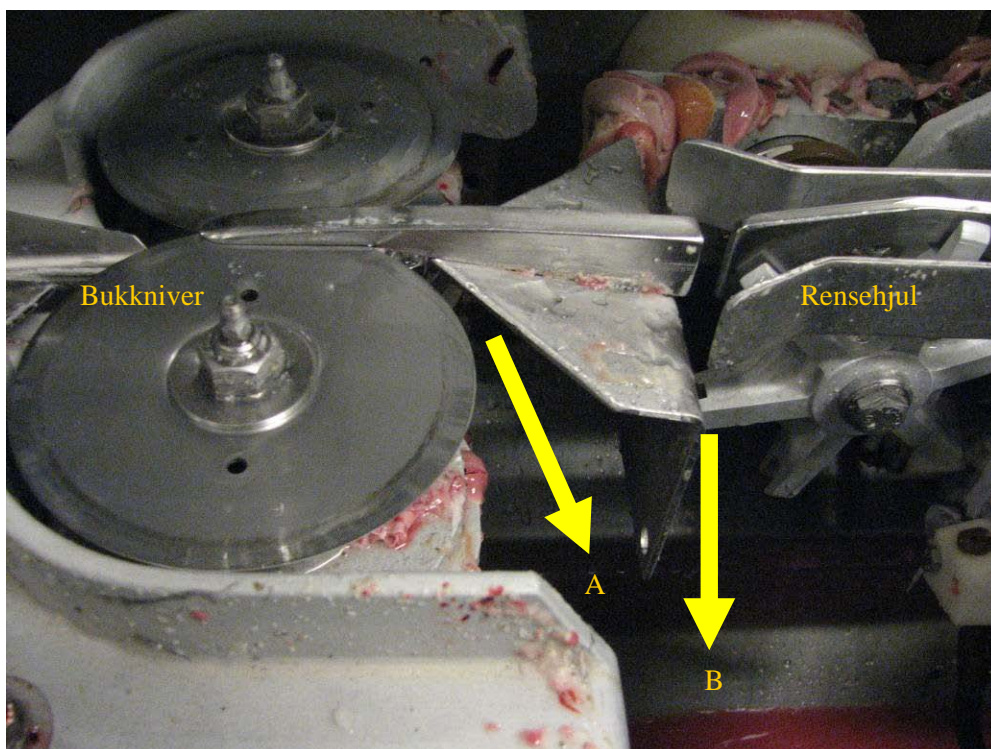
3 Teknologi for uttak av gonader

Uttak av sildegonader vil skje i forbindelse med filetering av sild. Til filetering benyttes maskiner fra to fabrikanter; Baader og Arenco VMK. Disse leverandørene har flere modeller, men prinsippene er de samme.

Vi tar utgangspunkt i at utnyttelse av melke må baseres på uttak av hel eller minimalt oppdelt gonade (melkepose). Uttak av melke fra filetmaskin vil skje etter samme prinsipp som uttak av rognsekker. Metode for uttak fra filetmaskiner er etablert, men gonadene vil da komme ut sammen med øvrige innvoller.

Filetmaskinfabrikantene leverer enkle stålrenner som settes inn i filetmaskinene. Enkelte pelagiske produsenter lager ellers renner eller oppsamlingssystem selv, eller sammen med underleverandør. Prinsippet er vist med video på følgende referanse; <http://www.fishmac.com/roe.htm>. For videre transport av gonader benyttes rørtransport basert på tyngdekraft, transportbånd eller pumping.

I filetmaskinene vil renne eller annet innretning fange opp bukholeinnholdet når det faller ned etter bukknivene. I første posisjon etter bukknivene (posisjon A, Figur 1) vil buklist falle ned og i posisjon B vil gonader og øvrige innvoller falle ned.



Figur 1 Detalj fra Baader fileteringsmaskin for sild som viser bukkkniver, og hvor gonader faller ned fra maskinen. Deler av gonader kan følge bukklappen ned rett etter bukkniver, men faller hovedsaklig ned ved renseshjul. Øvrige innvoller følger sammen med gonadene.



Figur 2 Renne for uttak av rogn og melke, levert fra maskinprodusent.



Figur 3 Nedfallssone for buklist (til venstre for skillevegg) og for gonader og innvoller (under rensehjul) i filetmaskin, sett nedenfra.

I filetmaskinene vil eller kan gonadene bli snittet av bukknivene. Hvor mye av gonaden som er skåret vil avhenge av den innstilte høyden på bukkuttet (se Figur 4 og Figur 5).



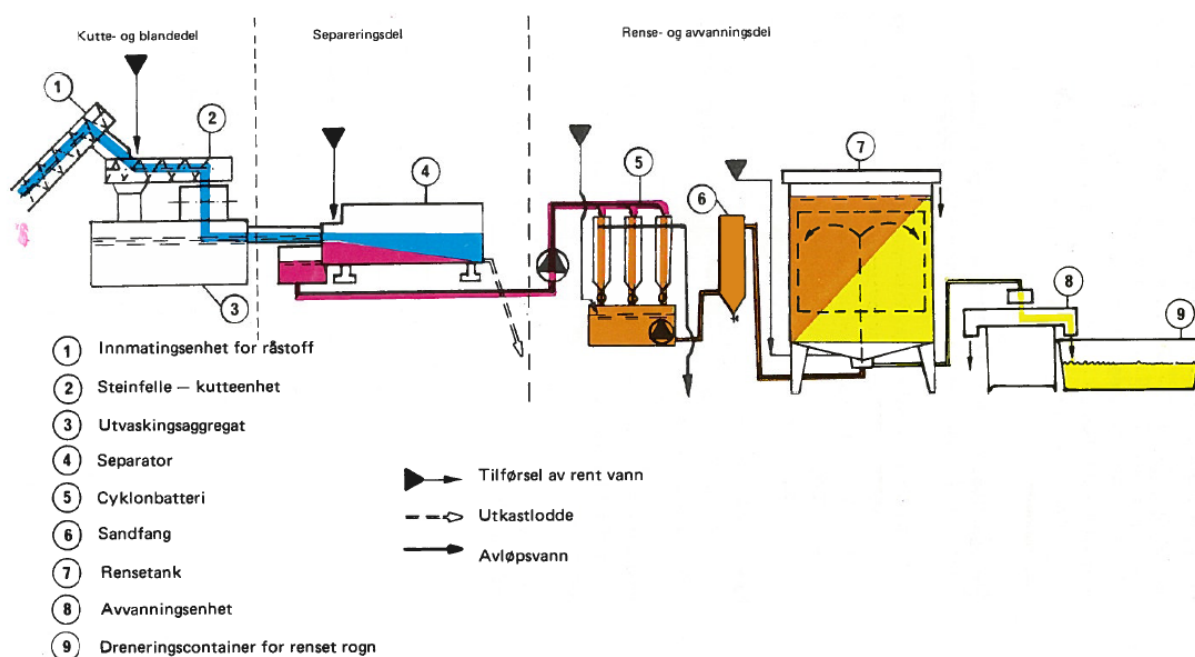
Figur 4 Filetmaskin som er stoppet under drift og hvor bukkutt er gjennomført.



Figur 5 Bilde øverst; avskåret buklist med nedre del av melkeposene. Bilde nederst; resten av melkeposene liggende i bukhalen til silda.

Fileteringsmaskinens skovlhjul for rensing av bukhule kan medføre en viss skade på gonadene. Også ved videre håndtering og transport kan gonadene bli skadet. Jo mer moden gonaden er, jo lettere kan den bli skadet. Dermed er det vanskelig å kunne gjennomføre et maskinelt uttak med dagens maskiner uten en viss grad av skade på gonadene.

Dagens utnyttelse av silderogn er basert på to ulike strategier; (A) løsrognprosess hvor gonader (samt innvoller) transporteres til prosessanlegg som starter med kutting eller desintegrering av råstoffet før videre separasjon (se Figur 6), eller (B) manuell plukking av hele rognsekker fra renne eller transportbånd med samfengt bukhuleinnhold (se kapittel 4.2). Prosessen for løsrognproduksjon vil altså medføre oppkutting også av melkeposene. For å oppnå så hele melkeposer som mulig må melken utsorteres *før* eventuell rognprosess.



Figur 6 Prinsippkisse for lodderognanlegg slik det var utviklet på 80-tallet (Tangstad & Børresen 1983). Prinsippene ved lodderognprosess er i stor grad de samme som for silderognprosess.

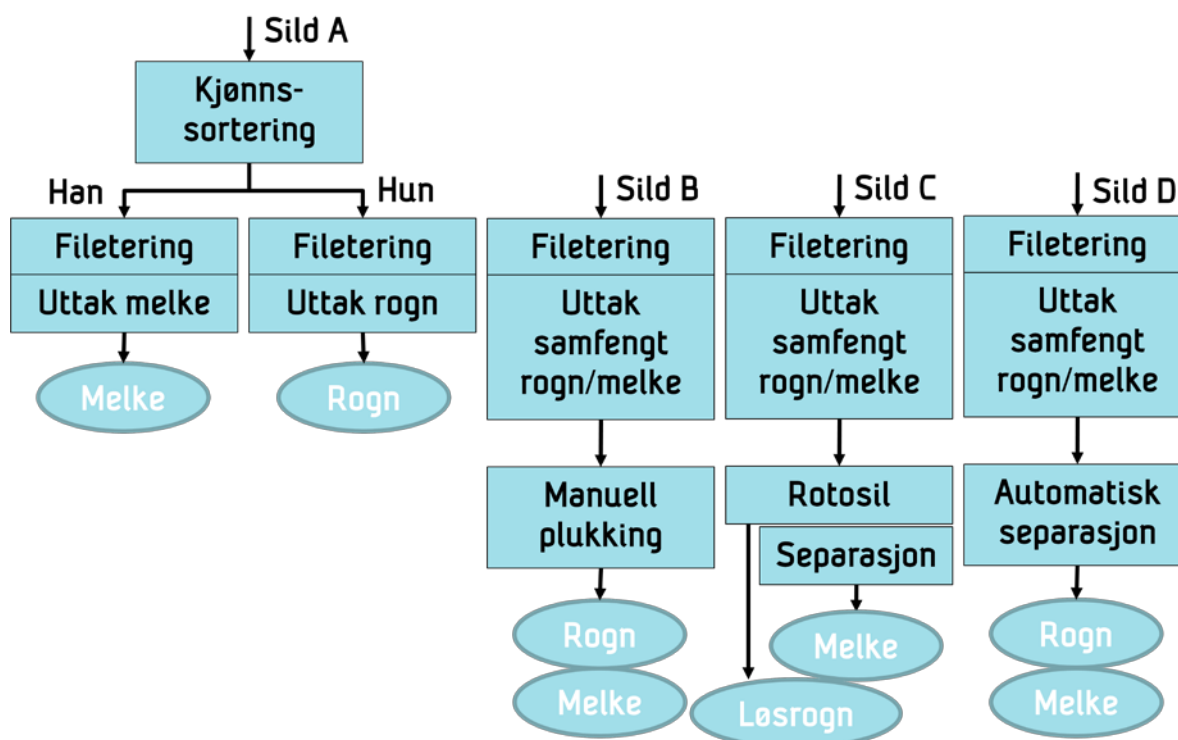
Uttak av melke og rogn fra hodekappet sild ved vakuumsug kan også være et mulig alternativ. Nobbefunksjonen i filetmaskinene trekker ut og samler innvollene, inkludert rogn og melke. Nobbing er imidlertid lite utbredt i norsk industri sammenlignet med produksjon av hel sild og filet. Derfor velger vi å konsentrere oss om uttak av gonader i forbindelse med filetering.

4 Alternativer for uttak av sildemelke:

Utnyttelse av sildemelke vil være basert på at silden fileteres og uttaket av melke skjer i forbindelse med filetmaskinene. Salg av kjønnsesifikk hel sild for utnyttelse hos kunde kan betraktes som en alternativ strategi men vil ikke bli nærmere vurdert her.

Vi ser følgende alternative fremgangsmåter for uttak av separat melke:

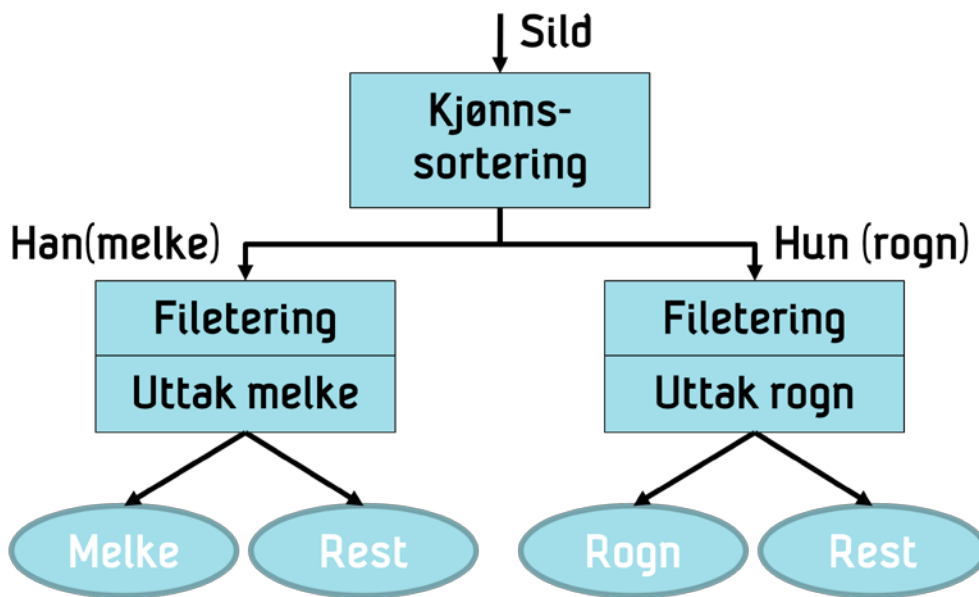
- Kjønnsortering av hel sild med påfølgende filetering av hannsild på utvalgte maskiner og uttak melke fra disse (A)
- Uttak av samfengte gonader/slo fra filetmaskin og manuell plukking av melke fra renne/bånd (B)
- Uttak av samfengte gonader/slo fra filetmaskin og overføring til rognseparasjonsprosess inkludert system for gjenvinning av melke (C)
- Uttak av samfengte gonader/slo fra filetmaskin og automatisert sortering av melke fra bånd (D)



Figur 7 Oversikt over alternativer for uttak av sildemelke (og rogn)

Alternativ A går ut på å kjønnsortere silda før filetering, slik at fisk med ulikt kjønn blir skilt før filetering og uttak av gonader. De påfølgende alternative uttaksmetodene (B, C og D) baserer seg på uttak av samfengt melke, rogn og rester av bukholeinnhold direkte fra filetmaskin. De forskjellige fremgangsmåtene er beskrevet nærmere under de påfølgende blokkdiagrammer.

4.1 Alternativ A: Kjønnsortering av hel sild

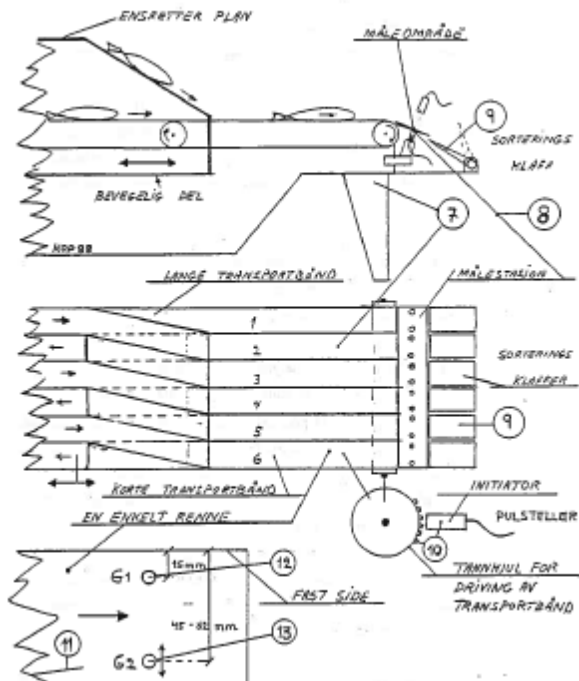


Fiskeriteknologisk Forskningsinstitutt (FTFI) gjennomførte prosjektet ”Utvikling av elektronikk for kjønnsortering av sild” som en del av programmet ”Industriell foredling av sild til konsum” på slutten av 1980-tallet. Utgangspunktet for arbeidet var å legge til rette for eksport av kjønnsortert sild og da spesielt rogn sild for eksempel til Japan, og for kostnadseffektiv utnyttelse av silderogn og eventuelt sildemelke (Richardsen 1988). Det var tidligere gjort forsøk på å finne teknologi som kunne sortere sild etter kjønn ved gjennomlysning med synlig lys; allerede på 50-tallet (Dahl 1957) og på 70-tallet (Haupmann & Green 1977).

I FTFI-prosjektet ble det undersøkt hvilke bølgelengder av lys som hadde best gjennomlysningsevne (transmittans) på sild og gonader, for så å benytte slikt lys for deteksjon av rogn sild og melkesild. Det ble funnet at nærinfrarødt (NIR) lys med bølgelengde på 940 nm hadde best transmittans for sild og rogn, og at absorpsjonen av lys er liten for moden rogn, noe høyere for umoden rogn og høy absorpsjon for melke. Det ble testet montasje av system med lysgiver og sensor både montert på innmatingsinnretning til filetmaskin, montert på selvstendig transportbånd og montert i fileteringsdelen til ombygget filetmaskin. Test av prinsippet viste at deteksjonen av riktig kjønn var tilnærmet 100 % (Richardsen & Petterson 1988, Richardsen 1992).

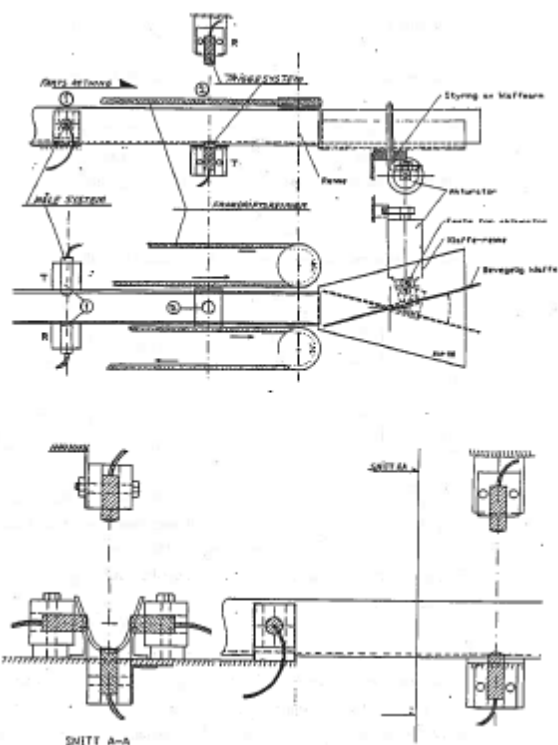
I forbindelse med overnevnte prosjekt ble det arrangert et samarbeid med Trio Maskinindustri AS (nåværende Trio Food Processing Machinery AS) for bygging og test av en prototyp-maskin for sortering av sild etter kjønn. Det ble laget et system for ensretting og singulering av sild basert på prinsippet som Trio hadde for innmating av tredemaskin for sardin og brisling. Systemet var basert på oscillerende bevegelse av en ru flate (som innmating av dagens filetmaskiner) samt overgang til renner. Rennene ledet ensrettet fisk til

et løp hvor NIR-kilde og sensor var montert, og deretter ble fisken sortert i hunn og hann ved bruk av en sorteringsklaff (Figur 8).



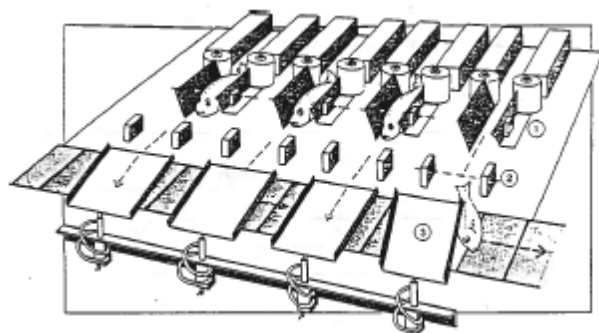
Figur 8 Skisse av Trios kjønnssorteringsmaskin (Trio / Richardsen 1988)

I tilknytting til samme prosjekt bygget Arenco en annen maskinløsning for kjønnssortering. Fileteringsdelen til Arenco filetmaskin ble bygget om ved at kniver ble demontert og byttet ut med en renne hvor sensorsystemet (NIR-basert) ble montert. I enden av maskinen ble det montert sorteringsklaffer for å skille hann og hunn sild (Figur 9).



Figur 9 Skisse av Arencos kjønnssorteringsmaskin (Arenco / Richardsen 1988)

Et tredje konsept som ble lansert var montasje av NIR-basert sensorsystem på innmatingsdelen til filetmaskiner for sild. Dette skulle kunne benyttes til både Baader og Arenco-maskiner (Figur 10).

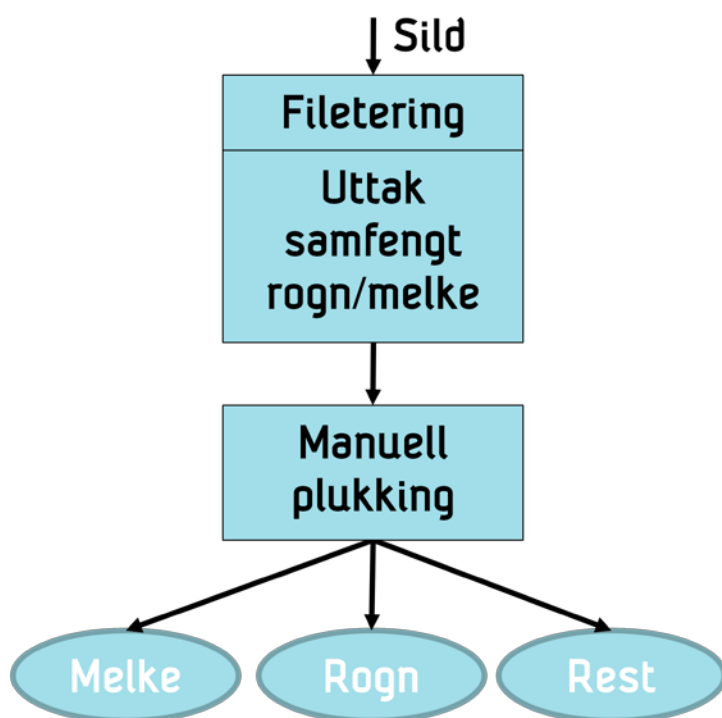


Figur 10 Skisse av FTFIs testoppsett for kjønnssorteringssystem tilpasset filetmaskiner (Richardsen 1988)

Flere enheter ble bygget og testet, både av Trio-varianten og Arenco-varianten, men ingen ble i følge rapporten benyttet til industriell produksjon .

I FHF-prosjekt "Individbasert sortering av pelagisk fisk" arbeider Nofima Mat med testing og utvikling av målemetodikk for påvisning og klassifisering av rogn og melke. Det vil bli benyttet NIR-spektroskopi til dette.

4.2 Alternativ B: Manuell plukking



Manuell plukking er en svært arbeidskrevende metode for å separere ut sildemelke og rogn. Det kreves minimum en operatør per fileteringsmaskin til å overvåke utløpet for rogn/melke/innvoller og plukke ut rogn og melke hver for seg. Metoden kan gi god separasjon, og rogn og melke kan sorteres ut i tilnærmet hel form bortsett fra den skade som måtte oppstå i filetmaskin.

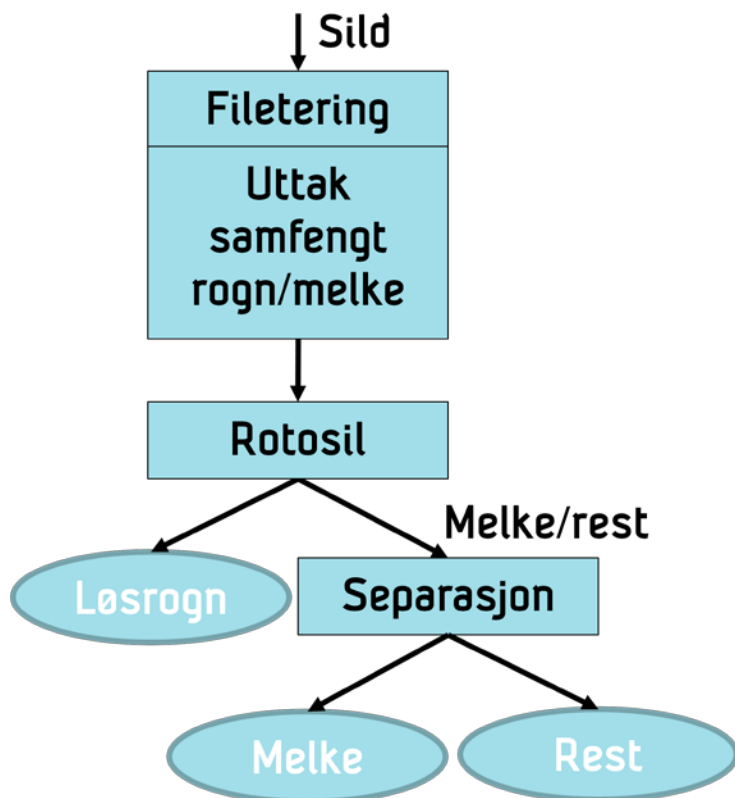
Kvaliteten ved manuell plukking kan dog påvirkes av kapasitet til operatørene, stress over tid, opplæring og menneskelig feil. Dette gjør manuell plukking subjektiv og av varierende kvalitet.

Likevel kan dette være lønnsomt, selvfølgelig avhengig av pris og omsetningsmulighet, og metoden bør derfor ikke undervurderes. Flere sildefileteringsbedrifter benytter i dag manuell plukking av rogn, og med dagens prisnivå på produktene lar dette seg tilsynelatende forsvare.



Figur 11. Manuell plukking av silderoغن (separering fra øvrig bukholeinnhold) fra uttaksrenne under filemaskin.

4.3 Alternativ C: Etter rognprosess (rotosil)

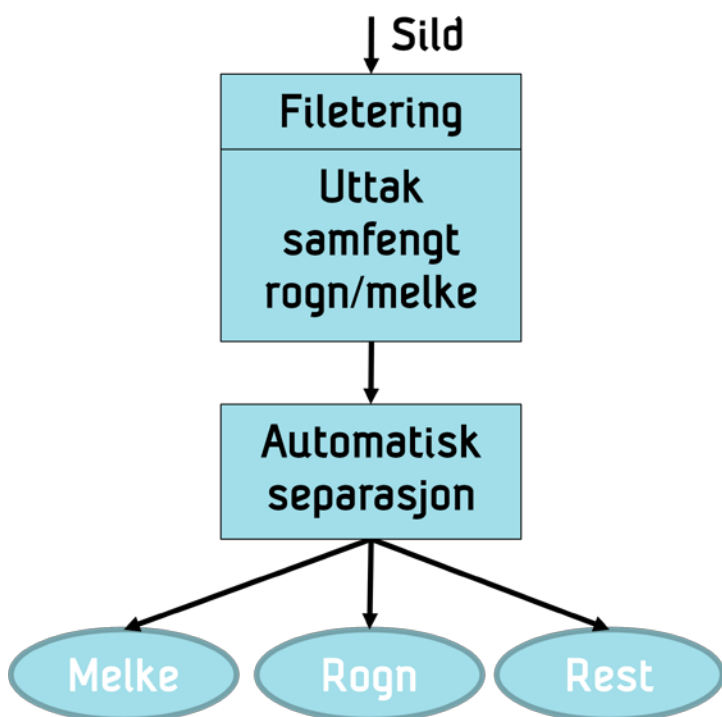


Produksjon av løsrogn med prosess som beskrevet i kapittel 3 praktiseres i dag ved at rogn og melke mates sammen inn i prosessen (sammen med andre innvoller). Prosessen starter med kutting/desintegrering og stoffet går deretter til rotosil. Man kan tenke seg at man kunne gjenvinne melke etter rotosil med egnet separasjonsmetode. Imidlertid er melken da såpass oppdelt og utvasket at vi ikke kjenner noen egnet separasjonsmetode for gjenvinning av melke i denne tilstand (Figur 12). Hvis melke skal utnyttes i kombinasjon med løsrognproduksjon må melken sorteres ut før rognprosessen.



Figur 12. Oppkuttet melke og innvoller i rotosil i prosessanlegg for løstrognproduksjon. Som vi ser er melken her svært oppdelt og delvis oppløst.

4.4 Alternativ D: Automatisk separasjon



Utvikling av en industriell metode for automatisk utplukking av rogn og melke er mulig. Etablering av et effektivt system vil innebære et betydelig utviklingsarbeid. Forslag til skjematisk løsning er vist i figur 15.

Gonader og innvoller må skilles ut i renne eller transportør under filetmaskin (som beskrevet i kapittel 3). Det vil si at disse må skilles fra øvrig avskjær for å redusere sorteringsoppgaven. Det betyr at sorteringsoppgaven vil være å skille melke fra rogn og andre innvoller/rester.



Figur 13: Utløp for rogn og melke under filetmaskin.



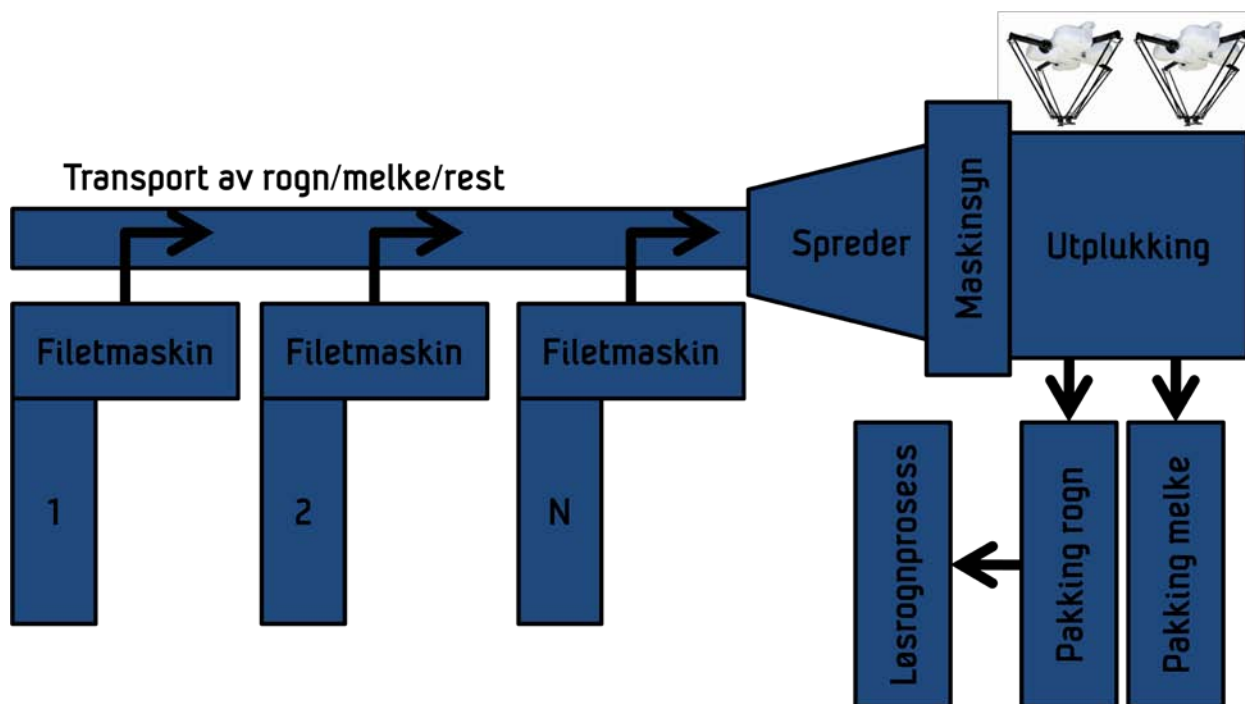
Figur 14 Oppsamlet rogn og melke fra utløp under filetmaskin. Som bildet viser er det forholdsvis lite innvoller og andre delfraksjoner med.

Samordnet logistikk/opsamling av gonader/innvoller fra mange filetmaskiner vil være fordelaktig, for å unngå å måtte installere maskiner for rogn/melkeprosessering ved hver fileteringsmaskin. En sentral sorteringsenhet vil kreve mindre areal og ha mindre investeringskostnad.

Melke vil være mulig å detektere automatisk med maskinssyn, enten med kamerateknologi innen synlig lys eller innen NIR-spekteret. Deteksjon av rogn fra øvrig slo/avskjær ved hjelp av maskinssyn vil være utfordrende fordi mage/tarm har samme farge (og form) som rogn, og derfor vil NIR-deteksjon være bedre egnet til dette.

Separering av rogn og melke kan sammenlignes med manuell sortering men med automatisert deteksjon og robotisert plukking. Skånsomt og egnet gripeverktøy er da nødvendig. Et alternativ til gripeverktøy er vakuumsug. Spredning av råstoffet på bånd vil være viktig, både for god deteksjon og tilkomst for utplukking av rogn og melke.

Slik fileteringsmaskinene er konstruert er det enkelt å ta ut en forholdsvis ren strøm av rogn og melke, og dette gjøres allerede i industrien hvor rogn utnyttes. En skisse av en mulig løsning på automatisert prosess for rogn og melke er vist i Figur 15.



Figur 15 Skisse av automatisert oppsamling, separering og utnytting av rogn og melke

Flotasjon kan også betraktes som alternativ til maskinsyn/robotisert plukking, på grunn av tetthetsforskjellen mellom rogn og melke. Ved riktig saltkonsentrasjon i vannet vil melken flyte og rognen synke. Imidlertid viser SINTEFs testing av dette i ferskvann og saltlake med ulike styrker at prinsippet vil være meget krevende å industrialisere, da tetthetsforskjellen er liten og lakesystemet blir fort påvirket/må finjusteres.



Figur 16 Flotasjon. Ved en gitt saltkonsentrasjon flyter melke opp og rogn synker til bunn (til venstre). I ferskvann flyter begge (til høyre).

Selskapet Pisces Inc. sammen med Arenco AB har tidligere solgt et system for sortering av rogn fra melke og øvrige fraksjoner. Dette systemet var basert på et transportbånd som ble tilført råstoffet fra renne, NIR-lysgiver på den ene siden av båndet og NIR-sensor på den andre som detekterte hva slags fraksjon det var. Videre ble fraksjonene sortert med klaff basert på deteksjonen (Roar Åsen pers. med., www.arenco.com). Prinsippet vil kunne videreutvikles til å ta vare på melke.

Med dagens uttak av rognsekker fra fileteringsmaskinen går man glipp av en viss mengde rogn ved at enten oppfangning og separasjon i renne ikke er effektiv nok, og/eller ved at manuell sortering fra renne ikke gir høy nok kapasitet. Samme forhold vil sikkert også gjelde melke. Videre utvikling av teknologi for uttak av rogn og melke fra filemaskiner, samt automatisert sortering, vil kunne effektivisere utnyttelsen. Et mer omfattende uttak og salg av silderogn og melke fra norsk industri vil trolig øke etterspørselen etter egnet teknologi. Eventuell videre teknologiutvikling vil være betinget av interessen for utnyttelse av melke hos sildeindustrien.

5 Konklusjon

Det er en meget tett kobling mellom uttak av rogn og melke. System for uttak av gonader og innvoller fra fileteringsmaskin for sild finnes. Manuell plukking av rogn praktiseres i industrien i dag og er tilsynelatende lønnsomt i seg selv. Dette kan kombineres med også å plukke ut melke.

For utnyttelse av sildemelke i stor målestokk, vil det være naturlig å utvikle teknologi for automatisk sortering, plukking og videre håndtering ved bruk av deteksjon/maskinsyn og robotisering. Dette vil gjelde både melke og rogn (hele rognsekker). Det er tidligere vist at melke kan segmenteres fra rogn og andre fraksjoner ved bruk av NIR-lys. Ved utnyttelse av rogn gjennom løsrognprosess bør melke separeres ut før slik prosess. Kjønnssortering av sild ved bruk av NIR-lys før filetering er også tidligere vist å være mulig. Dette kan være et element i uttaksstrategi for melke.

Hvis etterspørsel etter melke (og eventuelt hele rognsekker) blir betydelig vil vi anta at videre teknologiutvikling er aktuelt og investeringer i teknologi for utvinning av rogn og melke vil være lønnsomt. Vi vil derfor anbefale at det iverksettes arbeid for utvikling av slik sorteringsteknologi. Det er allerede betydelig interesse for utnyttelse av rogn. Hvis også melke blir etterspurt, vil dette gi enda større grunnlag for videre teknologiutvikling.

6 Litteratur

Dahl H. Fremgangsmåte til sortering av sild og fisk, og anordning til utførelse av fremgangsmåten. Norsk patent nr 90487; 28. september 1957.

Hauptmann EG, & Green JR. Fish characteristic detecting and sorting apparatus. US Patent no 4,051,952; Oct. 4, 1977.

Richardsen R & Petterson KO. Kjønnssortering av sild. Fiskeriteknologisk forskningsinstitutt, rapport U48 1988.

Richardsen R. "Utilization of roe and milt from herring". In; Burt, Hardy & Whittle (eds); Pelagic Fish: The Resource and its Exploitation, 1992.

Tangstad W & Børresen T. Industriell produksjon av lodderogn. Fiskeriteknologisk forskningsinstitutt, Tromsø, 1983.

Østvik SO, Grimsmo L, Jansson S, Dauksas E, Bondø M. Biråstoff fra filetering av sild - Kartlegging og analyse av råstoff og utnyttelsesmuligheter. Rapport nr. 169, RUBIN 2008.

Østvik SO. Utnyttelse av rogn fra filetering av sild. Rapport nr. 182, RUBIN 2009.



Teknologi for et bedre samfunn

www.sintef.no