



## Mustad Longline

Fra Bunn til Munn,

-Kan forskningsarbeid forbedre vilkårene for linefiskeriene?

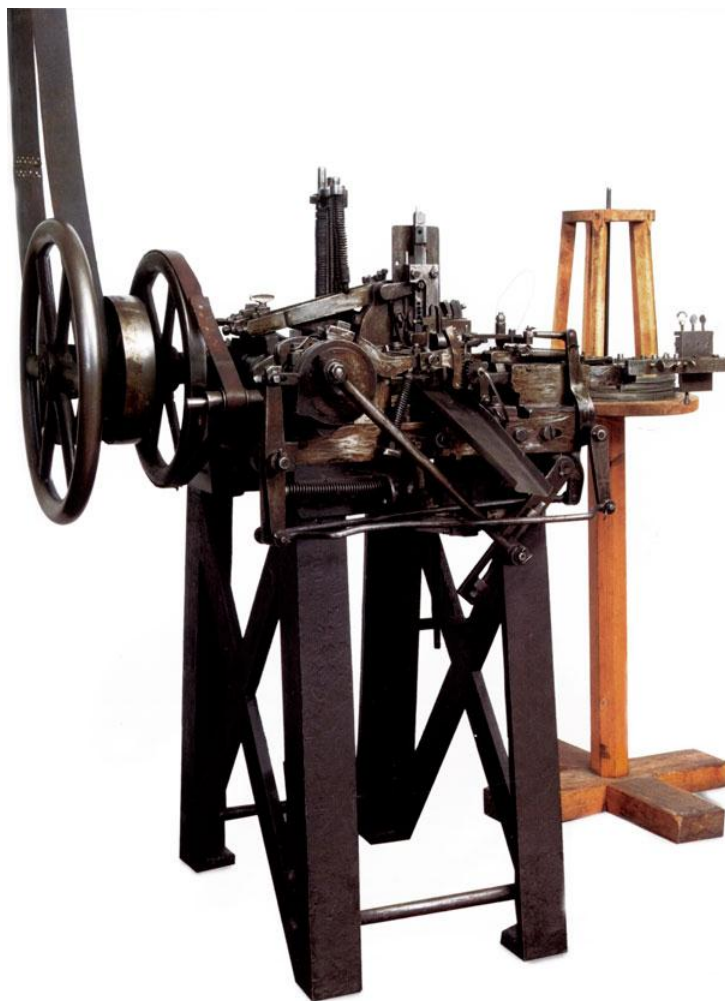
**Mustad**

- A better way to fish

# Agenda

- Mustad – kort intro.
- Fra Bunn til Munn, - kort sammendrag
- Premissleverandører og rammebetingelser

# Mustad fiskekrokmaskin anno 1877

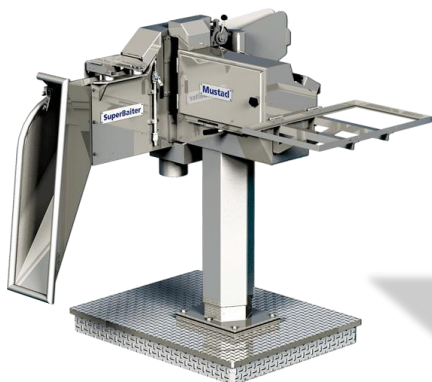


**Mustad**

- A better way to fish

# Mustad Longline AS

- Utvikler og markedsfører teknologi for verdens linefiskerier
- Utvikling og produksjon på Gjøvik, -markedsavdelingen i Ålesund
- Har levert 8 av 10 installasjoner til dagens linefiskeflåte



# Prosjektpartnere

**Mustad** 

 **Nofima**

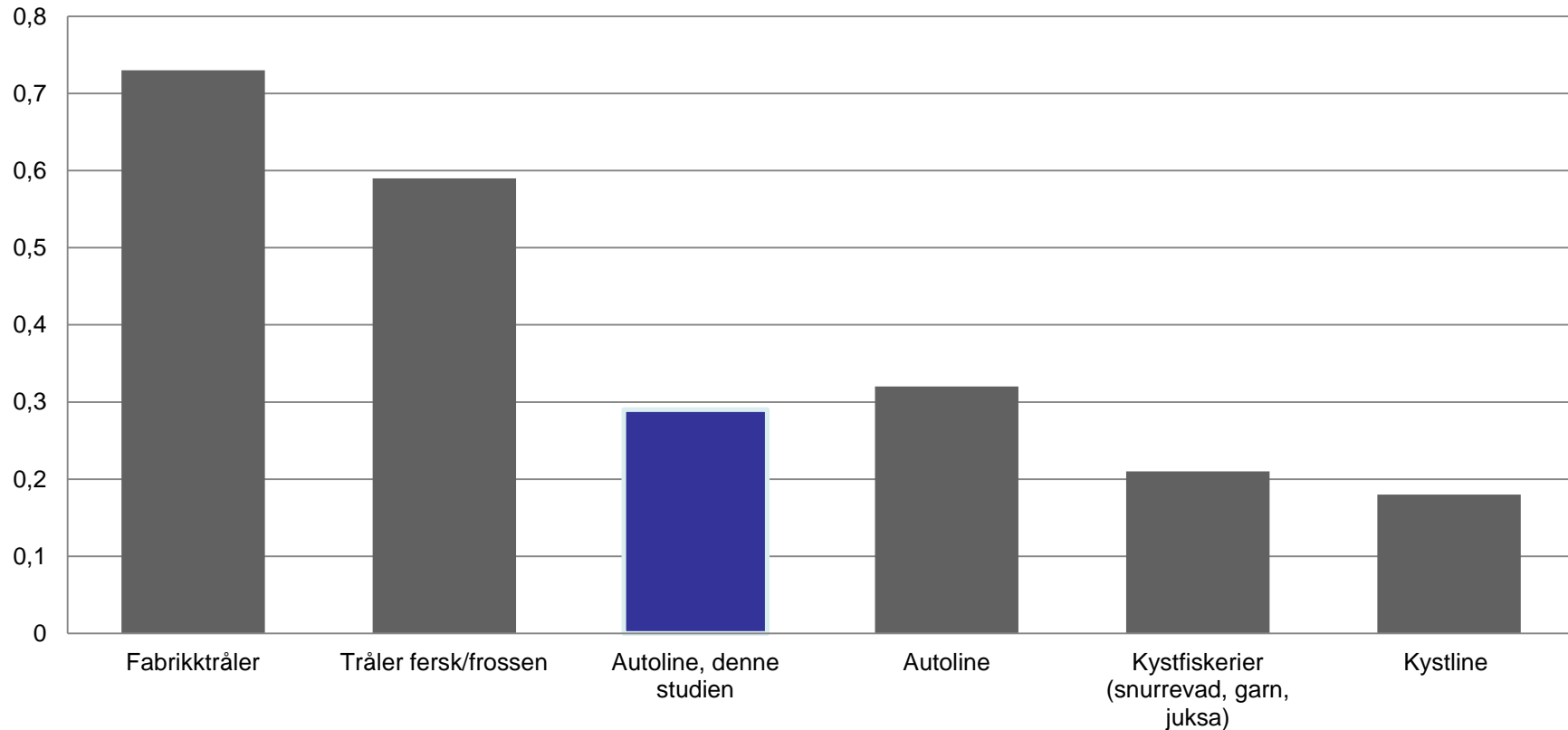
 Østfoldforskning

  
tracetracker

 **Forskningsrådet**

  
**DOMSTEIN**

## Drivstoff-forbruk, forskjellige redskapstyper, hvitfisk (Ellingsen og Lønseth 2005)



Drivstoff-forbruk er viktigste faktor for klimagassutslipp, energibruk og en rekke andre miljøbelastninger. Autoline bruker mye mindre energi enn aktive redskaper som bunntål, men mer enn kystfiskerier fordi fisket foregår langt ute til havs. Kystlinefiske bruker mindre energi enn snitt av andre passive teknikker.

# Stress

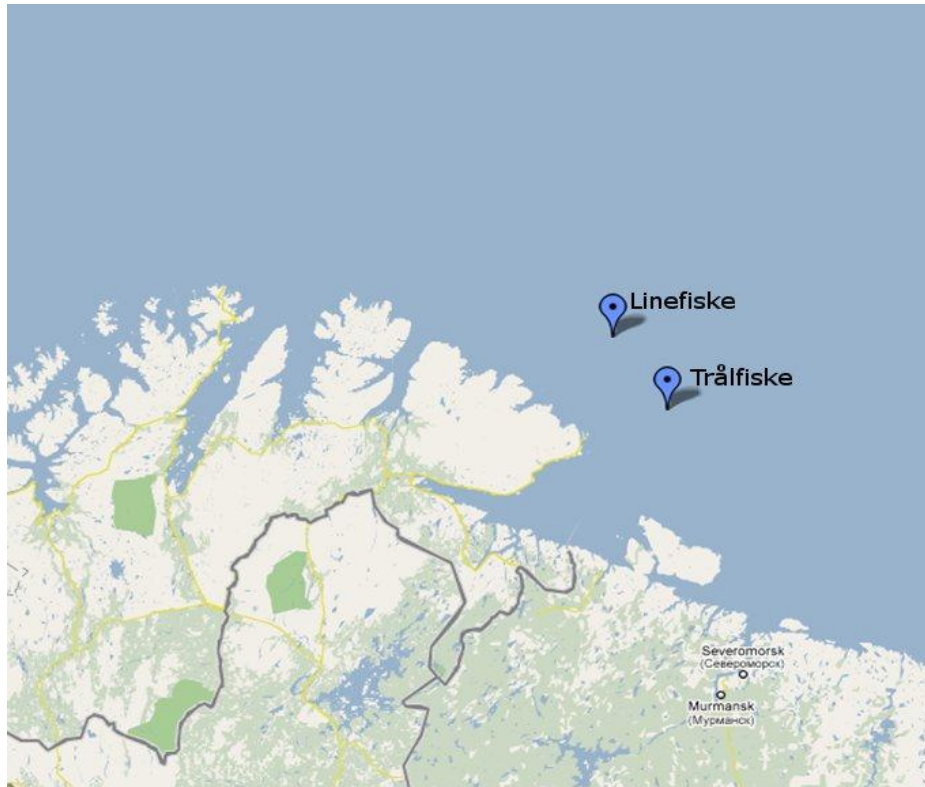
- Fisk ble hentet:
  - Brygge (< 1min)
  - Stang fra 80-100 m (< 5 min)
  - Line (80-60 m) (> 6 t)
  - Utmattet (Line + ½ time i kar)



And you thought  
there was stress  
in your life !



# Line vs Trål



- Fanget 26.05.09
- 1-2,5 kg hodekappet og sløyd
- Frosset på båt
- Analyserte kvalitet på tint råstoff



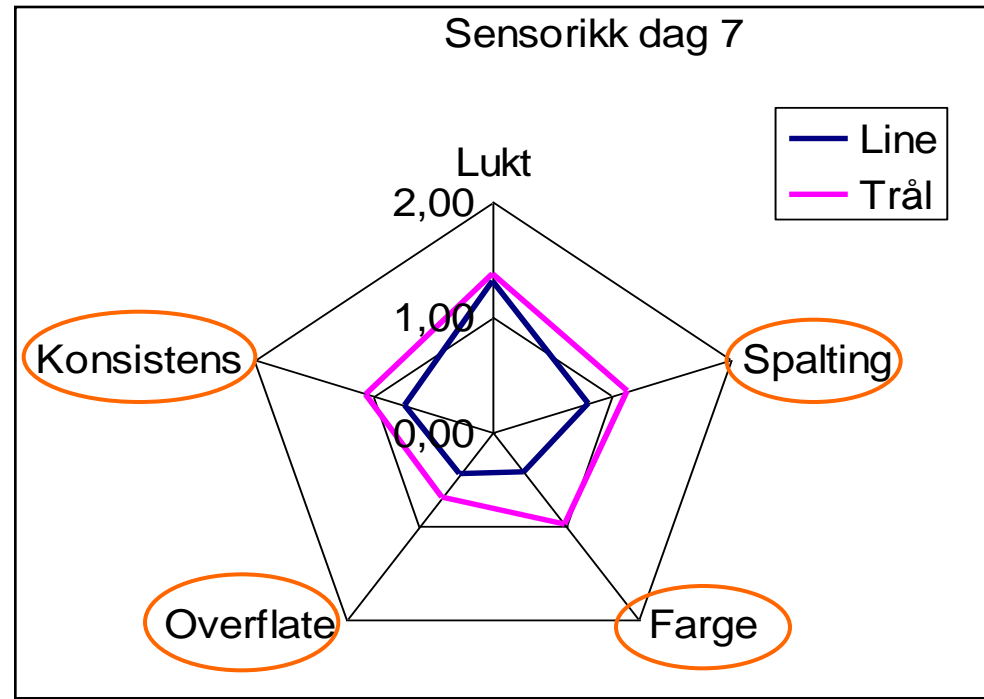
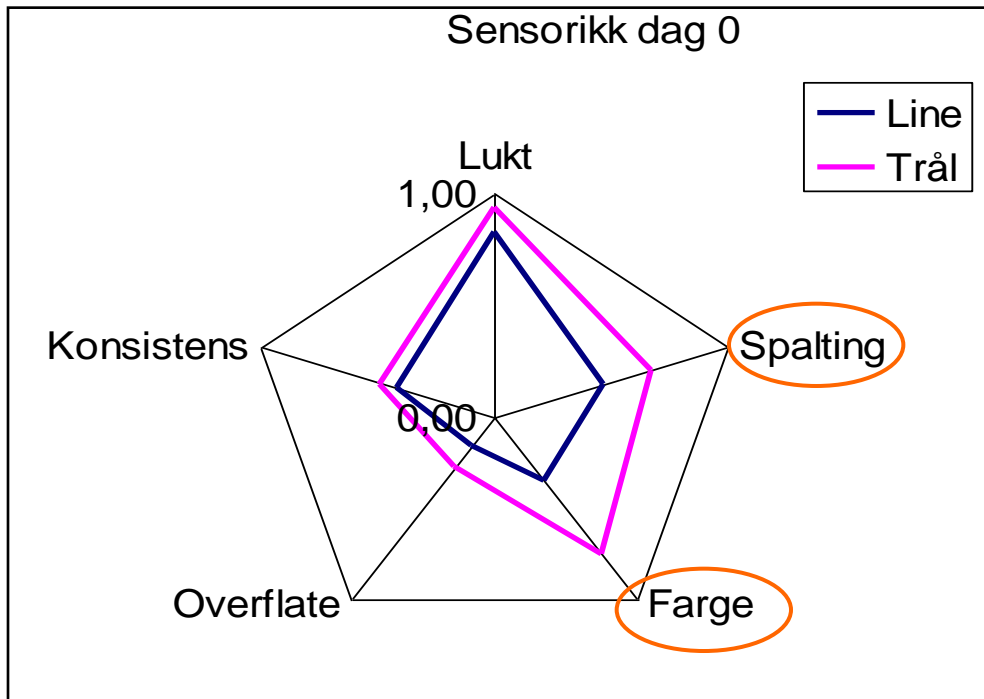


## Hvithet

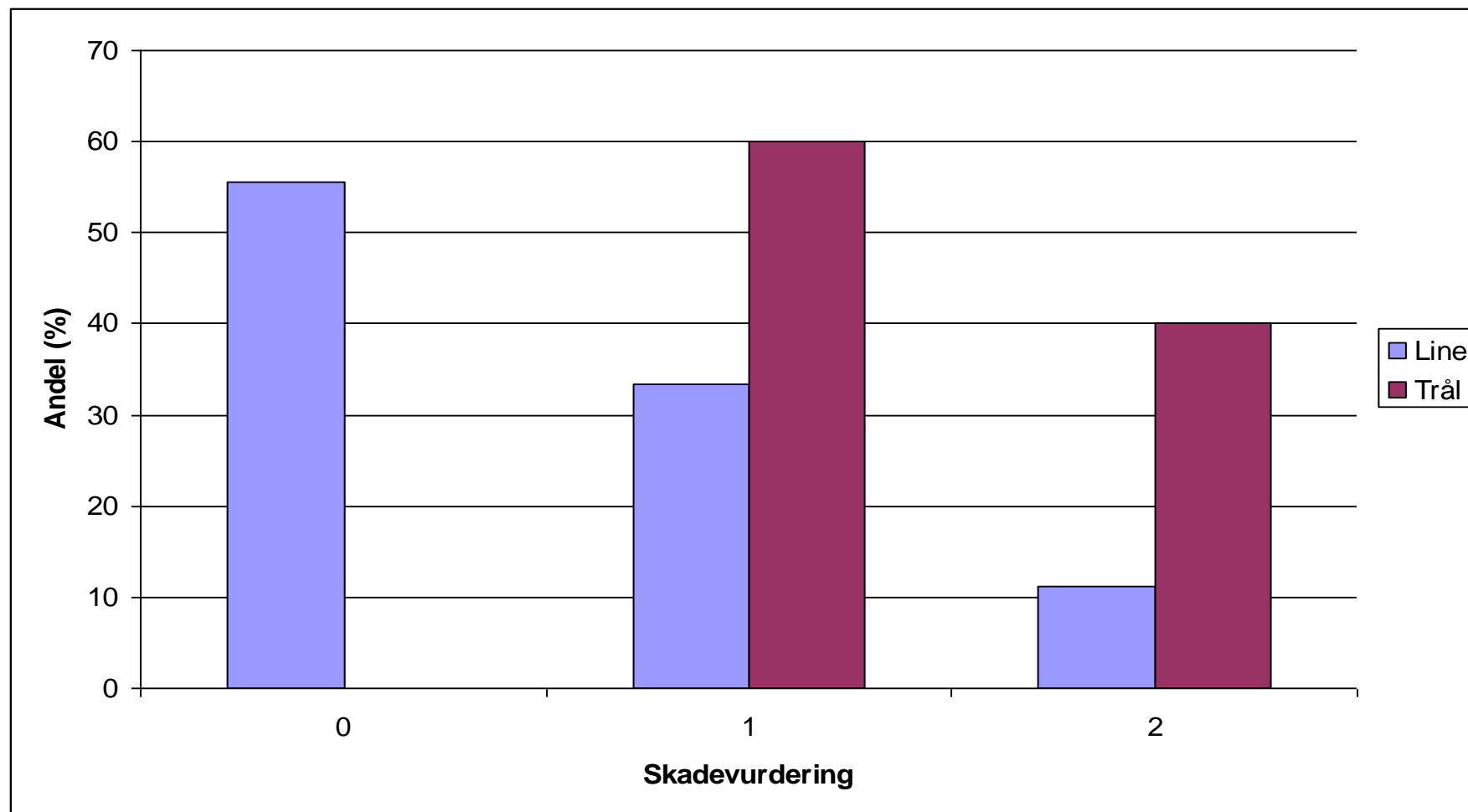
Linefanget fisk var klart hvitere i kjøttet enn trålfanget fisk.



# Sensorikk



# Fangstskadeindeks



# DOMSTEIN – SUSTAINABLE SEAFOOD



**Mustad**

- A better way to fish



## Båtar som ingår i vår linfiskeflotta

Vår linfiskeflotta är en av de största i Norge. Den består av totalt 12 båtar. Av dessa är 8 stycken KRAV-certifierade. Linfiskeflottan ägs av Ervik Havsfiske AS, några av skepparna och Domstein ASA.

Båtarna fiskar långt ute tillhavs, 60-90 mil ut är inte ovanligt, (minst 12 sjömil från kusten), vilket gör att de går ut på fisketurer som är ca 5-8 veckor. Fisket pågår året runt oavsett vilket väder det är. Båtarna fryser fisken inom ca 2-3 timmar från det att den har dragits upp.

## MS Erliner, SF0006B, LMHQ



Byggt: 1973  
Längd: 41,7 m / 140 foot  
Bestättning: 13 personer  
Hemmahamn: Bremanger  
**Mer om båten**

## MS Frøyanes Senior SF00245, LAYK



Byggt: 1998  
Längd: 46,9 m / 154 foot  
Bestättning: 13 personer  
Hemmahamn: Selje  
**Mer om båten**

**Klicka här för att se några bilder från en av våra båtar**

## MS Stattegg SF 005S, JWNF



Byggt: 1985  
Längd: 39,46 m / 129,5 foot  
Bestättning: 13 personer  
Hemnahamn: Selje  
**Mer om båten**

## Vestliner, SF 12 S, SF-30



Byggt: 1989  
Längd: 36,1 m / 125 foot  
Besättning: 14 personer  
Hemma hamn: Måløy  
**Mer om båten**

## MS Veststeinen, SF0022B, LJCM



Byggt: 1998  
Längd: 46,57 m / 140 foot  
Bestättning: 13 personer  
Hemnahamn: Bremanger  
**Mer om båten**





Bunn til munn - Food Explorer - Mozilla Firefox

File Edit View History Bookmarks Tools Help link

http://bunntilmunn.globaltraceability.net/?id=IQF

Google ABP

Linefiske i regi av Ervik Havfiske  
Fisken som fanges på havet gjennomgår slaktning og sortering før den fryses inn.

Nordkapp jenta fanget fisken.

Ervik Havfiske  
> Domstein  
IQF

Domstein i Måløy  
På Domsteins anlegg blir den frosne fisken bearbeidet.

Anlegget i Måløy, Norge.

Domstein IQF er et perfekt produkt for den travle pappa som vil lage god mat til familien. Mens potetene koker blir fisken ferdig.  
IQF distribueres fra anlegget i Kungshamn.

Anlegget i Kungshamn, Sverige.

Domstein IQF er et perfekt produkt for den travle pappa som vil lage god mat til familien. Mens potetene koker blir fisken ferdig. Klikk på listen over til høyre for mer informasjon. Linefanget fisk er et populært produkt, og vi i Domstein er stolte av det!

Generiske produkter: [IQF](#) [Torskeburger](#)

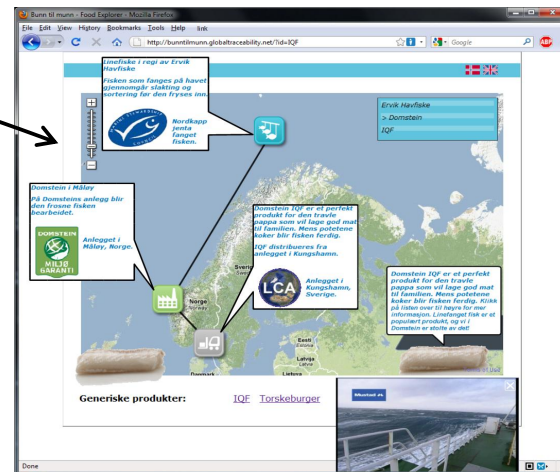
Done

**Mustad**

- A better way to fish



i butikk

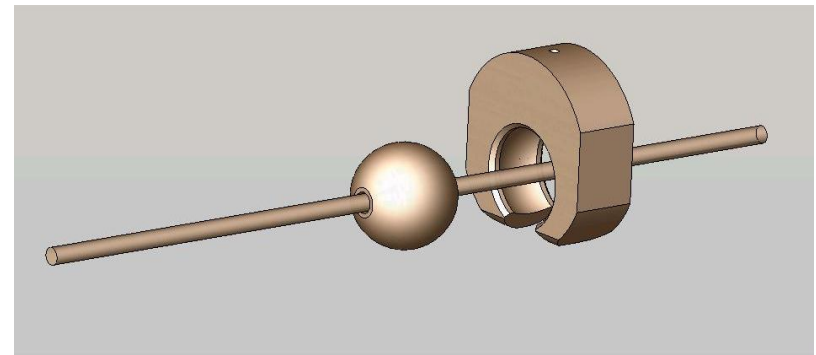
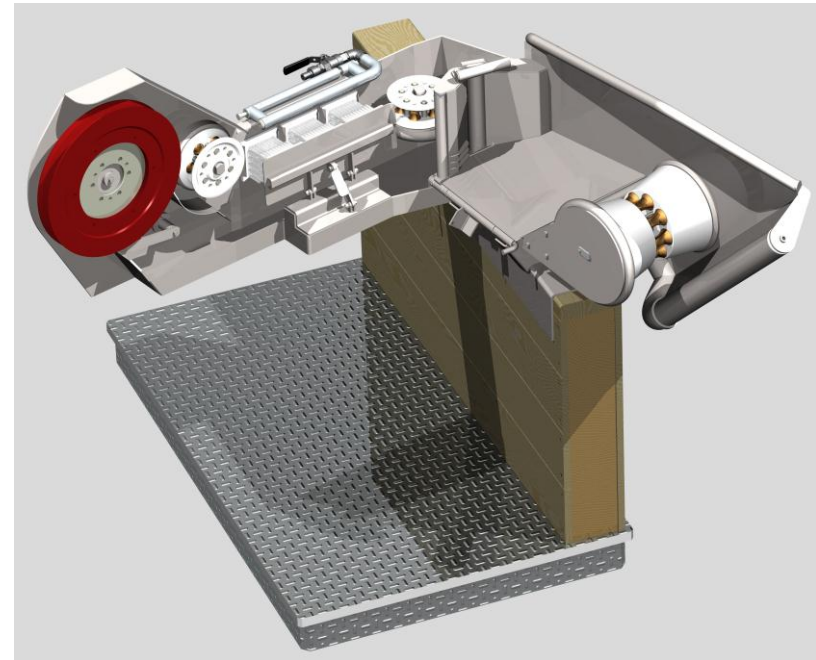
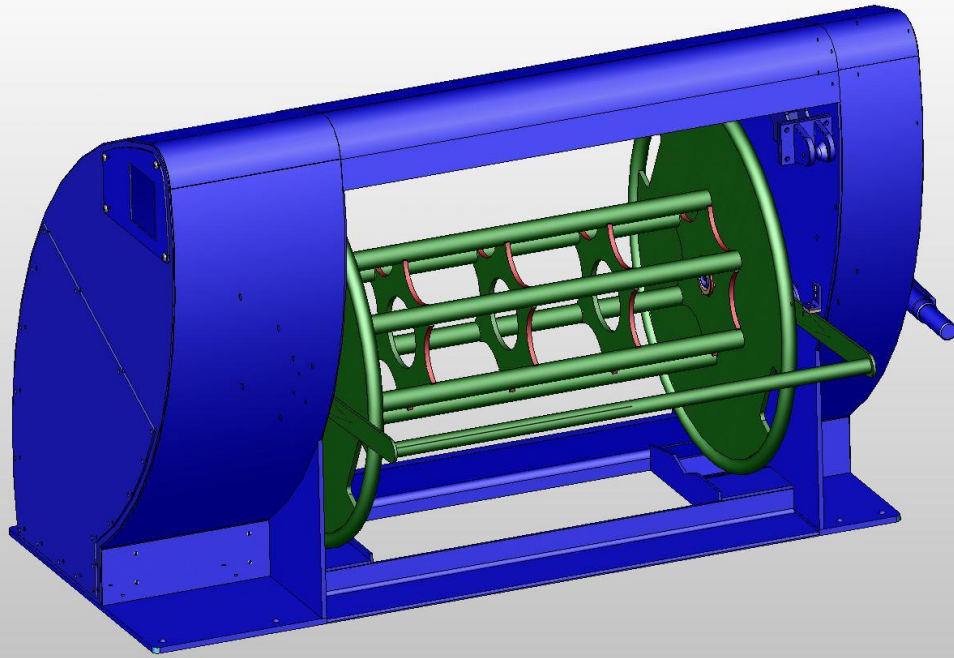


via PC





# SelectFish technology







# Domstein dokumenterer bærekraft fra

Domstein og Mustad lar egne kan slå i bordet med gode resultater fra forskningsprosjektet Bunn Til Mann. Vi kan nå dokumentere at linfiske er bærekraftig og gir bedre kvalitet enn andre fangstmetoder, sier Rolf Domstein.



**G**jovikregionens fiskerikaste er i ferd med å bli dokumentert. Det er Rolf Domstein og Ulrica Wahlund som har gjennomført et stort forskningsprosjekt som viser at linfiske er bærekraftig og gir bedre kvalitet enn andre fangstmetoder. Prosjektet er ledet av Domstein og Wahlund, som har gjennomført et stort forskningsprosjekt som viser at linfiske er bærekraftig og gir bedre kvalitet enn andre fangstmetoder.

## Gjøviks Blad

### Fersk fisk med ny Gjøvik-teknologi

... som betyr at fiskerikaste er i ferd med å bli dokumentert. Det er Rolf Domstein og Ulrica Wahlund som har gjennomført et stort forskningsprosjekt som viser at linfiske er bærekraftig og gir bedre kvalitet enn andre fangstmetoder.

# Til kamp med miljøtorsk

**FISKERI**

Domstein og Mustad Longline har slått verdens første miljøsertifisering av linfiske. Miljømerkingen skal brukes aktivt i markedskampen mot blåfisk fra Vietnam.

**BUNE ENDRINGEN**

Fiskeritilslagsorganet Domstein og Mustad Longline har slått verdens første miljøsertifisering av linfiske. Miljømerkingen skal brukes aktivt i markedskampen mot blåfisk fra Vietnam.

# Ti mill. fra forskningsrådet

**77 Folk tror de kjøper torsk når de kjøper pangasius, det må vi gjøre noe med**

**LINEFISKE**

... som betyr at fiskerikaste er i ferd med å bli dokumentert. Det er Rolf Domstein og Ulrica Wahlund som har gjennomført et stort forskningsprosjekt som viser at linfiske er bærekraftig og gir bedre kvalitet enn andre fangstmetoder.

# Industriavisen.no - Lederintervju NESTOR

**Vedlikeholdsmarkedet gir stabilitet**

... som betyr at fiskerikaste er i ferd med å bli dokumentert. Det er Rolf Domstein og Ulrica Wahlund som har gjennomført et stort forskningsprosjekt som viser at linfiske er bærekraftig og gir bedre kvalitet enn andre fangstmetoder.

# Logi skal gi ferskere og bedre fisk

**Dagligvarehandelen**

... som betyr at fiskerikaste er i ferd med å bli dokumentert. Det er Rolf Domstein og Ulrica Wahlund som har gjennomført et stort forskningsprosjekt som viser at linfiske er bærekraftig og gir bedre kvalitet enn andre fangstmetoder.

# Fisk

**Bærekraftig linefiske**

... som betyr at fiskerikaste er i ferd med å bli dokumentert. Det er Rolf Domstein og Ulrica Wahlund som har gjennomført et stort forskningsprosjekt som viser at linfiske er bærekraftig og gir bedre kvalitet enn andre fangstmetoder.

# Bunn Til Mann

**2. Rolf Domstein og Ulrica Wahlund**

... som betyr at fiskerikaste er i ferd med å bli dokumentert. Det er Rolf Domstein og Ulrica Wahlund som har gjennomført et stort forskningsprosjekt som viser at linfiske er bærekraftig og gir bedre kvalitet enn andre fangstmetoder.

# Dagligvarehandelen

**Miljøvennlig sjømat**

... som betyr at fiskerikaste er i ferd med å bli dokumentert. Det er Rolf Domstein og Ulrica Wahlund som har gjennomført et stort forskningsprosjekt som viser at linfiske er bærekraftig og gir bedre kvalitet enn andre fangstmetoder.

# Mustad

- A better way to fish





**Mustad**  
- A better way to fish